



ПОЕЗД	ВАГОН	МЕСТО
010	09	046
	Плацкартный	Верхнее

**14:54**Отправление по
местному времениUTC+3, МСК
Часовой пояс

13.03.2023 (ПН)

**Санкт-Петербург-
Ладожский**г. Санкт-Петербург, Заневский пр., д. 73
📍 Ладожская**23:11**Прибытие по
местному времениUTC+3, МСК
Часовой пояс

13.03.2023 (ПН)

Череповец 1

Время в пути	Сутки	Часы	Минуты	Ночи
	-	8	17	-

3Б

Тариф: Полный



Кондиционер



Биотуалет

Постельное белье
входит в стоимость
билетаОсновное питание,
входящее в
стоимость билета

Платные услуги в поезде: Багажное купе

Разрешен провоз
животных в вагоне

ЗАГРАНИЧНЫЙ ПАСПОРТ РФ 736871869

27.07.1963 RUS M

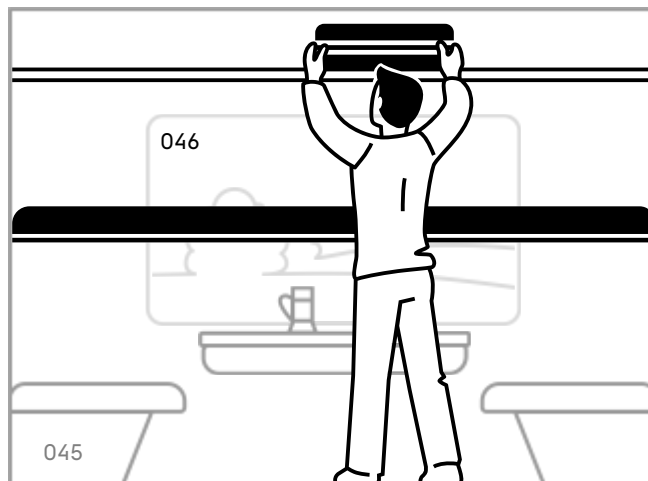
ZHARKOV SERGEI

Посадка в поезд осуществляется при предъявлении документа, удостоверяющего личность пассажира, данные которого были указаны при оформлении электронного билета. Предъявление посадочного купона при посадке не требуется.

⚠️ РАЗРЕШЕН ПРОВОЗ ЖИВОТНЫХ.

🔄 Возврат онлайн возможен до 13.03.2023 14:54 (UTC+3, МСК)

Выбирая поездку на поезде, Вы снижаете количество выбросов CO₂ на ~26.68 кг по сравнению с поездкой на то же расстояние на личном автомобиле



Багаж можно разместить на третьей полке над вами.

Подтверждаю, что с правилами и особенностями оформления, оплаты, возврата неиспользованного электронного билета, заказанного через интернет, и проезда по электронному билету, а также с офертой ознакомлен. Я согласен с реквизитами поездки и подтверждаю, что персональные данные пассажиров верны.

Оформлен:
12.02.2023 18:53
Дата формирования купона:
12.02.2023 18:58
UTC+3 МСК
Заказ:
71831528175364

Перевозчик:
ФПК СЕВ-ЗАПАДНЫЙ / ФПК
ИНН 7708709686
АО "ФПК"
Служебная информация: M093M09 / ФПК
Плацкартный

Оплата банковской картой	Билет	736,80 ₽
****6089	Плацкарта	478,60 ₽
	НДС 0%	0,00 ₽
	Итого	1 215,40 ₽
	Вкл. НДС	





ПОЕЗД	ВАГОН	МЕСТО
010	09	045
	Плацкартный	Нижнее

**14:54**Отправление по
местному времениUTC+3, МСК
Часовой пояс

13.03.2023 (ПН)

**Санкт-Петербург-
Ладожский**г. Санкт-Петербург, Заневский пр., д. 73
📍 Ладожская**23:11**Прибытие по
местному времениUTC+3, МСК
Часовой пояс

13.03.2023 (ПН)

Череповец 1

ЗАГРАНИЧНЫЙ ПАСПОРТ РФ 731775320

12.10.1963 RUS Ж

ZHARKOVA MARINA

Посадка в поезд осуществляется при предъявлении документа, удостоверяющего личность пассажира, данные которого были указаны при оформлении электронного билета. Предъявление посадочного купона при посадке не требуется.

⚠️ РАЗРЕШЕН ПРОВОЗ ЖИВОТНЫХ.

🔄 Возврат онлайн возможен до 13.03.2023 14:54 (UTC+3, МСК)

Время в пути	Сутки	Часы	Минуты	Ночи
	—	8	17	—

Выбирая поездку на поезде, Вы снижаете количество выбросов CO₂ на ~26.68 кг по сравнению с поездкой на то же расстояние на личном автомобиле

3Б Тариф: Полный

Кондиционер



Биотуалет

Постельное белье
входит в стоимость
билетаОсновное питание,
входящее в
стоимость билета

Платные услуги в поезде: Багажное купе

Разрешен провоз
животных в вагоне

Багаж можно разместить под вашей полкой.

Подтверждаю, что с правилами и особенностями оформления, оплаты, возврата неиспользованного электронного билета, заказанного через интернет, и проезда по электронному билету, а также с офертой ознакомлен. Я согласен с реквизитами поездки и подтверждаю, что персональные данные пассажиров верны.

Оформлен:
12.02.2023 18:53
Дата формирования купона:
12.02.2023 18:58
UTC+3 МСК
Заказ:
71831528175364

Перевозчик:
ФПК СЕВ-ЗАПАДНЫЙ / ФПК
ИНН 7708709686
АО "ФПК"
Служебная информация: M093M09 / ФПК
Плацкартный

Оплата банковской картой	Билет	736,80 ₽
****6089	Плацкарта	478,60 ₽
	НДС 0%	0,00 ₽
	Итого	1 215,40 ₽
	Вкл. НДС	





ПОЕЗД	ВАГОН	МЕСТО
010	09	046
	Плацкартный	Верхнее

**14:54**Отправление по
местному времениUTC+3, МСК
Часовой пояс

13.03.2023 (ПН)

**Санкт-Петербург-
Ладожский**г. Санкт-Петербург, Заневский пр., д. 73
📍 Ладожская**23:11**Прибытие по
местному времениUTC+3, МСК
Часовой пояс

13.03.2023 (ПН)

Череповец 1

Время в пути	Сутки	Часы	Минуты	Ночи
	-	8	17	-

3Б

Тариф: Полный



Кондиционер



Биотуалет

Постельное белье
входит в стоимость
билетаОсновное питание,
входящее в
стоимость билета

Платные услуги в поезде: Багажное купе

Разрешен провоз
животных в вагоне

ЗАГРАНИЧНЫЙ ПАСПОРТ РФ 736871869

27.07.1963 RUS M

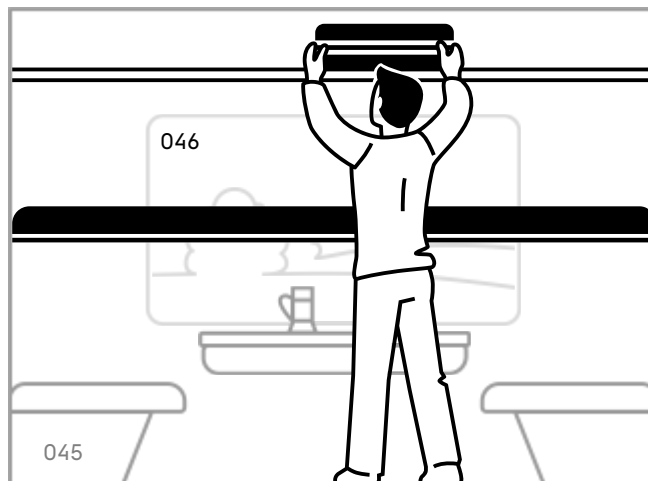
ZHARKOV SERGEI

Посадка в поезд осуществляется при предъявлении документа, удостоверяющего личность пассажира, данные которого были указаны при оформлении электронного билета. Предъявление посадочного купона при посадке не требуется.

⚠️ РАЗРЕШЕН ПРОВОЗ ЖИВОТНЫХ.

🔄 Возврат онлайн возможен до 13.03.2023 14:54 (UTC+3, МСК)

Выбирая поездку на поезде, Вы снижаете количество выбросов CO₂ на ~26.68 кг по сравнению с поездкой на то же расстояние на личном автомобиле



Багаж можно разместить на третьей полке над вами.

Подтверждаю, что с правилами и особенностями оформления, оплаты, возврата неиспользованного электронного билета, заказанного через интернет, и проезда по электронному билету, а также с офертой ознакомлен. Я согласен с реквизитами поездки и подтверждаю, что персональные данные пассажиров верны.

Оформлен:
12.02.2023 18:53
Дата формирования купона:
12.02.2023 18:58
UTC+3 МСК
Заказ:
71831528175364

Перевозчик:
ФПК СЕВ-ЗАПАДНЫЙ / ФПК
ИНН 7708709686
АО "ФПК"
Службная информация: M093M09 / ФПК
Плацкартный

Оплата банковской картой	Билет	736,80 ₽
****6089	Плацкарта	478,60 ₽
	НДС 0%	0,00 ₽
	Итого	1 215,40 ₽
	Вкл. НДС	





ПОЕЗД	ВАГОН	МЕСТО
010	09	045
	Плацкартный	Нижнее

**14:54**Отправление по
местному времениUTC+3, МСК
Часовой пояс

13.03.2023 (ПН)

**Санкт-Петербург-
Ладожский**г. Санкт-Петербург, Заневский пр., д. 73
📍 Ладожская**23:11**Прибытие по
местному времениUTC+3, МСК
Часовой пояс

13.03.2023 (ПН)

Череповец 1

ЗАГРАНИЧНЫЙ ПАСПОРТ РФ 731775320

12.10.1963 RUS Ж

ZHARKOVA MARINA

Посадка в поезд осуществляется при предъявлении документа, удостоверяющего личность пассажира, данные которого были указаны при оформлении электронного билета. Предъявление посадочного купона при посадке не требуется.

⚠️ РАЗРЕШЕН ПРОВОЗ ЖИВОТНЫХ.

🔄 Возврат онлайн возможен до 13.03.2023 14:54 (UTC+3, МСК)

Время в пути	Сутки	Часы	Минуты	Ночи
	—	8	17	—

Выбирая поездку на поезде, Вы снижаете количество выбросов CO₂ на ~26.68 кг по сравнению с поездкой на то же расстояние на личном автомобиле

3Б

Тариф: Полный



Кондиционер



Биотуалет

Постельное белье
входит в стоимость
билетаОсновное питание,
входящее в
стоимость билета

Платные услуги в поезде: Багажное купе

Разрешен провоз
животных в вагоне

Багаж можно разместить под вашей полкой.

Подтверждаю, что с правилами и особенностями оформления, оплаты, возврата неиспользованного электронного билета, заказанного через интернет, и проезда по электронному билету, а также с офертой ознакомлен. Я согласен с реквизитами поездки и подтверждаю, что персональные данные пассажиров верны.

Оформлен:
12.02.2023 18:53
Дата формирования купона:
12.02.2023 18:58
UTC+3 МСК
Заказ:
71831528175364Перевозчик:
ФПК СЕВ-ЗАПАДНЫЙ / ФПК
ИНН 7708709686
АО "ФПК"
Служебная информация: M093M09 / ФПК
Плацкартный

Оплата банковской картой	Билет	736,80 ₽
****6089	Плацкарта	478,60 ₽
	НДС 0%	0,00 ₽
	Итого	1 215,40 ₽
	Вкл. НДС	

