

ЭЛЕКТРОННЫЙ БИЛЕТ. КОНТРОЛЬНЫЙ КУПОН

№ 73 550 451 495 752



ПОЕЗД	ВАГОН	МЕСТО
<b>073</b>	<b>23</b>	<b>040</b>
	Плацкартный	Верхнее

**12:04**

Отправление по местному времени

UTC+3, МСК  
Часовой пояс

22.05.2025

**КИРОВ ПАСС**

**00:47**

Прибытие по местному времени

UTC+3, МСК  
Часовой пояс

23.05.2025

**ЧЕРЕПОВЕЦ 1**

ВРЕМЯ В ПУТИ	Сутки	Часы	Минуты
	—	12	43

Плацкартный 3Б

Тариф: Полный

✓	✓	✗	✓	✓
Кондиционер	Биотуалет	Основное питание, входящее в стоимость билета	Постельное бельё, входящее в стоимость билета	Провоз животных

Платные услуги в поезде: вагон-ресторан или вагон-буфет, багажное купе



ПАСПОРТ РФ \*\*\*\*\*0415 06.09.1984 RUS F

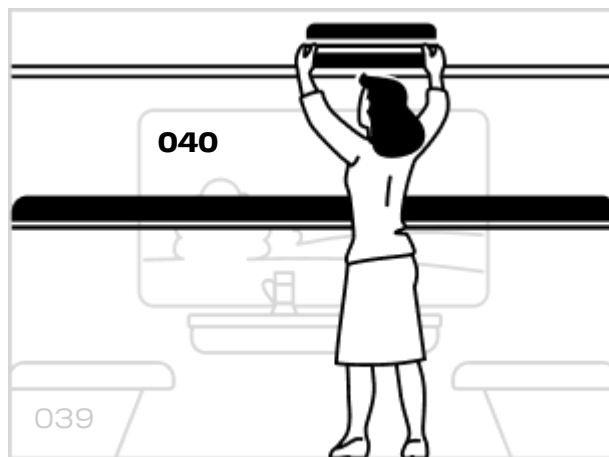
**ВЛАСОВА Р. А.**

Посадка в поезд осуществляется при предъявлении документа, удостоверяющего личность пассажира, данные которого были указаны при оформлении электронного билета. Предъявление посадочного купона при посадке не требуется.

Разрешен провоз животных. нумерация вагонов с головы поезда. посадка/высадка в/из любой вагон, только в пределах платформы.;

Возврат онлайн возможен до 22.05.2025 12:04 (UTC+3, МСК)

Выбирая поездку на поезде, вы снижаете количество выбросов CO<sub>2</sub> на ~ 43.38 кг по сравнению с поездкой на то же расстояние на личном автомобиле



Багаж можно разместить на третьей полке над вами.

Подтверждаю, что с правилами и особенностями оформления, оплаты, возврата неиспользованного электронного билета, заказанного через интернет, и проезда по электронному билету, а также с офертой ознакомлен. Я согласен с реквизитами поездки и подтверждаю, что персональные данные пассажиров верны.

Оформлен: 16.05.2025 15:22  
Дата формирования купона: 16.05.2025 15:28  
UTC+3, МСК  
Заказ: 73 550 451 495 730  
РЖД Бонус: 9 002 762 971 981

Перевозчик: ФПК УРАЛЬСКИЙ / АО "ФПК"  
ИНН 7708709686  
Служебная информация: M097M89/ФПК  
Плацкартный • УО С бельем

Оплата банковской карта *5696	Билет	1 628,80 ₽
	Плацкарта	1 219,20 ₽
	НДС 0%	0,00 ₽
	НДС 20%	38,77 ₽
	Итого	
	Вкл. НДС	<b>2 848,00 ₽</b>



073ED 22.05.2025 12:04 23П 040 КИРОВ ПАСС — ЧЕРЕПОВЕЦ 1 ПН0415 ВЛАСОВА=РА 060984

E-TICKET. CONTROL COUPON

№ 73 550 451 495 752



TRAIN	CAR	PLACE
<b>073</b>	<b>23</b>	<b>040</b>
	3-cl. open sleeping	Upper



073ED 22.05.2025 12:04 23П 040 КИРОВ ПЛАСС — ЧЕРЕПОВЕЦ 1 ПНО415 ВЛАСОВА=РА 060984

**12:04**

Departure  
by local time  
UTC+3, MSK  
Timezone

22.05.2025 **THU**

**KIROV**

RUSSIAN PASSPORT

\*\*\*\*\*0415

06.09.1984 RUS F

**ВЛАСОВА Р. А.**

You should show the ID or passport used during booking to the train crew while boarding the train. There is no need to print the ticket or to come to the ticket office.

⚠ Разрешен провоз животных. нумерация вагонов с головы поезда. посадка/высадка в/из любой вагон, только в пределах платформы.;

**00:47**

Arrival  
by local time  
UTC+3, MSK  
Timezone

23.05.2025 **FRI**

**CHERPOVEC 1**

TRAVEL TIME	Day	Hours	Minutes
	—	12	43

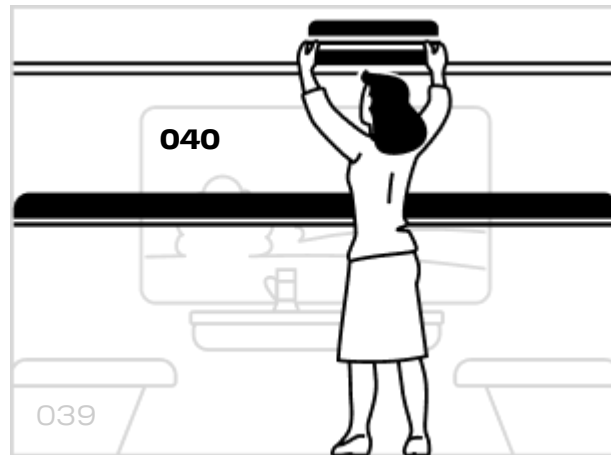
🔄 Refund online till 22.05.2025 12:04 (UTC+3, MSK)

By choosing a train ride, you reduce CO<sub>2</sub> emissions by ~ 43.38 kg compared to private car travel by the same distance.

**3-cl. open sleeping 3B**

Tariff: Full

✓	✓	✗	✓	✓
Air-conditioner	WC available all the time. If icon with an X mark below, WC available only while the train moving.	General meals set (included in the ticket price)	Rental of bed linen (included in the ticket price)	Pets allowed



You can place your luggage on the third (upper) section above your seat.

**Services in the train:** dining or buffet car, luggage storage (reservation req.)

I confirm that I have read and agree with the rules and conditions of the order, e-ticket payment, refund of unused e-ticket and the offer contract. I agree with the travel details and confirm that all personal data are correct.

Issued:  
16.05.2025 15:22  
Coupon issued:  
16.05.2025 15:28  
UTC+3, MSK  
Order:  
73 550 451 495 730  
RZD Bonus:  
9 002 762 971 981

Carrier:  
ФПК УРАЛЬСКИЙ / АО "ФПК"  
INN 7708709686  
Service information: M097M89/ФПК  
3-cl. open sleeping • YO With linen

Payment	Ticket	1 628,80 ₺
bank card *5696	Reserved seat ticket	1 219,20 ₺
	VAT 0%	0,00 ₺
	VAT 20%	38,77 ₺
	Total inc. VAT	<b>2 848,00 ₺</b>

