

ПОЕЗД
298

ВАГОН
09

МЕСТО
042

Плацкартный Верхнее

14:00

Отправление
по местному
времени

UTC+3, МСК
Часовой пояс

04.07.2023

**САНКТ- ПЕТЕРБУРГ
ЛАДОЖСКИЙ
ВОКЗАЛ**

г. Санкт-Петербург, Заневский пр., д. 73
 Ладожская

23:05

Прибытие
по местному
времени

UTC+3, МСК
Часовой пояс

04.07.2023

ЧЕРЕПОВЕЦ 1

ВРЕМЯ В ПУТИ

Сутки	Часы	Минуты
—	9	5

Плацкартный 3Э

Тариф: День рождения

✓	✓	✗	✓	✗
Air-conditioner	Биотуалет	Основное питание, входящее в стоимость билета	Постельное бельё, входящее в стоимость билета	Провоз животных

Платные услуги в поезде: багажное купе

Подтверждаю, что с правилами и особенностями оформления, оплаты, возврата неиспользованного электронного билета, заказанного через интернет, и проезда по электронному билету, а также с офертой ознакомлен. Я согласен с реквизитами поездки и подтверждаю, что персональные данные пассажиров верны.

Оформлен:
03.07.2023 00:51

Дата формирования купона:
03.07.2023 00:53

UTC+3, МСК

Заказ:
74 633 905 559 534

Перевозчик:
ФПК СЕВ-ЗАПАДНЫЙ / АО "ФПК"

ИНН 7708709686

Служебная информация: M097M07/ФПК

Плацкартный • УО С бельем



ПАСПОРТ РФ

*****2306

02.07.2001 RUS F

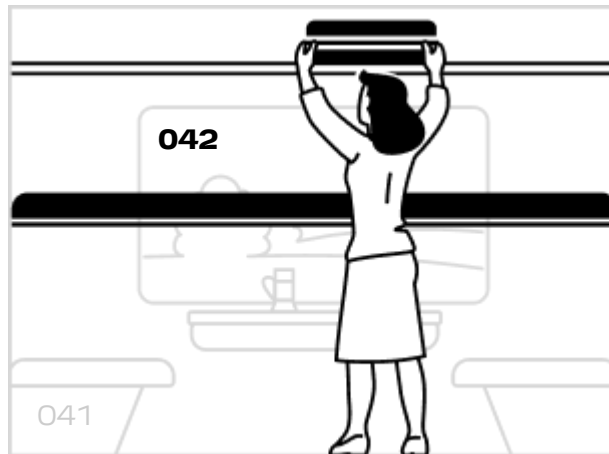
ХОЛОСТОВА П. М.

Посадка в поезд осуществляется при предъявлении документа, удостоверяющего личность пассажира, данные которого были указаны при оформлении электронного билета. Предъявление посадочного купона при посадке не требуется.

Запрещен провоз животных.;

Возврат онлайн возможен до 04.07.2023 14:00 (UTC+3, МСК)

Выбирая поездку на поезде, вы снижаете количество выбросов CO₂ на ~ 26.68 кг по сравнению с поездкой на то же расстояние на личном автомобиле



Багаж можно разместить на третьей полке над вами.

Оплата	Билет	936,20 ₽
банковская	Плацкарта	796,20 ₽
карта *1136	НДС 0%	0,00 ₽
	НДС 20%	31,37 ₽
	Итого	
	Вкл. НДС	1 732,40 ₽



E-TICKET. CONTROL COUPON

№ 74 633 905 559 545



TRAIN	CAR	PLACE
298	09	042
	3-cl. open sleeping	Upper

14:00Departure
by local time
UTC+3, MSK
Timezone04.07.2023 **TUE****SANKT- PETERBURG
LADOZHSKIY
VOKZAL**Zanevskiy prospect, 73, Saint-Petersburg,
Russia Ladozhskaya**23:05**Arrival
by local time
UTC+3, MSK
Timezone04.07.2023 **TUE****CHEREPовец 1**

TRAVEL TIME	Day	Hours	Minutes
	—	9	5

3-cl. open sleeping 39

Tariff: День рождения

✓	✓	✗	✓	✗
Air-conditioner	Биотуалет	Основное питание, входящее в стоимость билета	Постельное бельё, входящее в стоимость билета	Провоз животных

Services in the train: багажное купе

RUSSIAN PASSPORT

*****2306

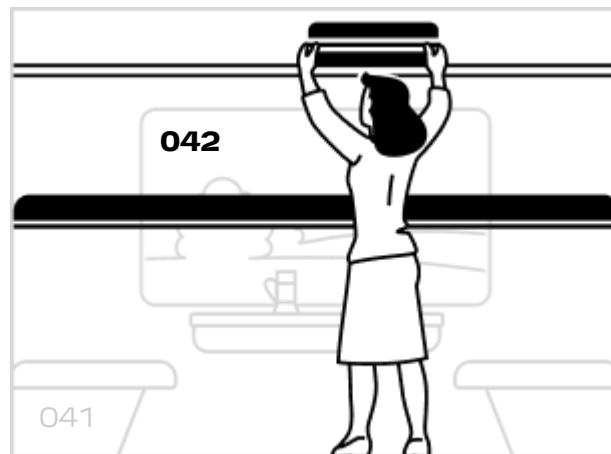
02.07.2001 RUS F

ХОЛОСТОВА П. М.

You should show the ID or passport used during booking to the train crew while boarding the train. There is no need to print the ticket or to come to the ticket office.

Запрещен провоз животных.;

Refund online till 04.07.2023 14:00 (UTC+3, MSK)

By choosing a train ride, you reduce CO₂ emissions by ~ 26.68 kg compared to private car travel by the same distance.

You can place your luggage on the third (upper) section above your seat.

I confirm that I have read and agree with the rules and conditions of the order, e-ticket payment, refund of unused e-ticket and the offer contract. I agree with the travel details and confirm that all personal data are correct.

Issued:
03.07.2023 00:51
Coupon issued:
03.07.2023 00:53
UTC+3, MSK
Order:
74 633 905 559 534Carrier:
ФПК СЕВ-ЗАПАДНЫЙ / АО "ФПК"
INN 7708709686
Service information: M097M07/ФПК
3-cl. open sleeping • YO With linen

Payment	Ticket	936,20 ₺
bank card *1136	Reserved seat ticket	796,20 ₺
	VAT 0%	0,00 ₺
	VAT 20%	31,37 ₺
	Total	
	inc. VAT	1732,40 ₺



298AA 04.07.2023 14:00 09П 042 САНКТ-ПЕТЕРБУРГ ЛАДОЖ. — ЧЕРЕПОВЕЦ 1 ПН2306 ХОЛОСТОВА=ПМ 020701

СТРАХОВОЙ ПОЛИС № 100004693874

Договор страхования (далее – Договор, Страховой Полис-оферта или Полис) заключается в отношении перевозки согласно указанному в настоящем Полисе проездному документу в соответствии с Условиями комплексного страхования пассажиров в редакции от 27.12.2021 г. (далее – Условия) с Таблицей страховых выплат по риску травма (Приложение к Условиям, далее – Таблица выплат), размещенные на сайте Страховщика по адресу: <http://shop.sogaz.ru/prw/ITC.pdf> и <http://shop.sogaz.ru/prw/TabIR.pdf>, Правилами комплексного страхования пассажиров в редакции от 07.04.2021 г. (далее – Правила), Дополнительными условиями № 1 к Правилам (далее – ДУ № 1), Дополнительными условиями № 3 к Правилам (далее – ДУ № 3), Дополнительными условиями № 5 к Правилам (далее – ДУ № 5), размещенные на сайте Страховщика по адресу: <http://shop.sogaz.ru/prw/ITC.pdf>, <http://shop.sogaz.ru/prw/InsR.pdf>, являющимися неотъемлемой частью Полиса, путем акцепта Страхователем условий, содержащихся в настоящем Полисе, Условиях, Таблице выплат, Правилах, ДУ № 1, ДУ № 3, ДУ № 5 к Правилам. Акцептом является уплата страховой премии, указанной в Полисе. Оплачивая страховую премию Страхователь подтверждает получение настоящего Полиса, Условия страхования, а также ознакомление с Правилами страхования и ДУ № 1, ДУ № 3, ДУ № 5 к Правилам.

Настоящий Полис удостоверяет заключение договора страхования на следующих условиях:

Страховые случаи (риски) и страховые суммы:

«Несчастный случай» (п.п. 1.1 Условий)	1 500 000,00 руб.
«Задержка прибытия в пункт назначения» (п. 1.4 Условий)	2 000,00 руб.
«Невозможность совершения поездки» (п. 1.2 Условий)	3 000,00 руб.
«Опоздание на посадку в поезд» (п. 1.3 Условий)	1 500,00 руб.
Страховая премия (взнос):	150,00 руб.

Страхователь / застрахованное лицо: ХОЛОСТОВА П М Russian passport Паспорт РФ *****2306
Дата рождения: 02.07.2001
Серия и номер проездного документа (билета): 74633905559545
Номер поезда: 298АА
Дата и время отправления: 14:00 04.07.2023
Дата оформления: 00:53 03.07.2023
Страховая премия (взнос): 150
Статус страховки: Оформлена

Заместитель Председателя Правления АО «СОГАЗ»



Д.В. Малышев

Стороны признают факсимильную подпись и печать подлинными

Условия комплексного страхования пассажиров

от «27» декабря 2021 года

На основании ст. 438 Гражданского кодекса Российской Федерации согласием Страхователя заключить Полис на предложенных Страховщиком условиях (акцептом) считается уплата страховой премии. Полис предусматривает страхование на конкретную (разовую) перевозку Застрахованного лица согласно проездному документу, указанному в Полисе.

Полис заключается в соответствии с настоящими Условиями комплексного страхования пассажиров в редакции от «27» декабря 2021 (далее – Условия) с Таблицей страховых выплат по риску травма (Приложение к настоящим Условиям, далее – Таблица выплат), Правилами комплексного страхования пассажиров в редакции от 07.04.2021 года (далее – Правила), «Дополнительными условиями № 1 по страхованию от несчастных случаев и болезней» к Правилам (далее – ДУ № 1), «Дополнительными условиями № 3 по страхованию на случай невозможности совершения поездки или вынужденного изменения ее сроков» к Правилам (далее – ДУ № 3), «Дополнительными условиями № 5 по страхованию на случай задержки или отмены рейса» к Правилам (далее – ДУ № 5), размещенными на сайте АО «СОГАЗ» по адресам: <http://shop.sogaz.ru/prw/ITC.pdf>, <http://shop.sogaz.ru/prw/InsR.pdf>

1. Страховыми случаями по Полису являются перечисленные в п.п. 1.1-1.4 настоящих Условий совершившиеся события, с наступлением которых возникает обязанность Страховщика произвести страховую выплату Застрахованному лицу или Выгодоприобретателю:

1.1. по страхованию от несчастного случая, определяемого в соответствии с п. 1.4.13 Правил (страховые случаи, указанные в п.п. 1.1.1, 1.1.2, 1.1.3 Условий, в Полисе совместно именуются «Несчастный случай»):

1.1.1. «Травма в результате несчастного случая» (п. 4.1 ДУ №1);

1.1.2. «Стойкая утрата общей трудоспособности (инвалидность) в результате несчастного случая» (п. 4.3 ДУ №1); 1.1.3. «Смерть в результате несчастного случая» (п. 4.4 ДУ №1);

1.2. Невозможность совершения поездки: возникновение у Страхователя (Застрахованного лица, Выгодоприобретателя) убытков вследствие невозможности совершения Застрахованным лицом запланированной перевозки или вынужденного изменения ее сроков по следующим причинам, возникшим в течение срока страхования:

1.2.1. Несчастного случая, произошедшего с Застрахованным лицом, при наличии медицинских противопоказаний для осуществления Застрахованным лицом запланированной поездки (перевозки) (п. 3.1.4. ДУ №3).

1.2.2. Смерти самого Застрахованного лица или близкого родственника Застрахованного лица (п. 3.1.1. ДУ №3).

1.2.3. Внезапное заболевание лица несчастного случая, потребовавшее экстренной госпитализации Застрахованного лица или близкого родственника Застрахованного лица с последующим лечением в условиях стационара (за исключением дневного стационара) до даты начала поездки (перевозки) включительно, а в случае, если выписка Застрахованного лица из стационара состоялась до начала поездки (перевозки), – повлекшего медицинские противопоказания для совершения поездки (перевозки) Застрахованным лицом, подтвержденные документами из медицинской организации (п. 3.1.2. ДУ №3).

1.2.4. Диагностирования у Застрахованного лица инфекционного заболевания, не ранее, чем за 3 дня до начала поездки (п.п. 3.1.3, 3.1.3.1 ДУ №3). Под инфекционным заболеванием понимается острое заболевание или группа заболеваний, вызываемое проникновением в организм патогенных микроорганизмов, (бактериальной природы), вирусов, грибов и характеризующееся контагиозностью, наличием инкубационного периода, наличием острой реакции инфицированного организма.

1.2.5. Установления в отношении Застрахованного лица после начала срока страхования ограничительных мероприятий (в т.ч. карантина, изоляции), препятствующих осуществлению поездки, в том числе направленных на недопущение массового распространения инфекционных заболеваний, подтвержденных документами из медицинской организации или иными документами компетентных органов в установленном порядке (п. 3.1.5. ДУ №3).

1.2.6. Повреждения или гибели недвижимого имущества Застрахованного лица вследствие стихийного бедствия, пожара, взрыва, залива из соседних помещений (не принадлежащих Застрахованному лицу) или противоправных действий третьих лиц (квалифицированных как уголовное или административное правонарушение), повреждения или гибели транспортного средства Застрахованного лица, приведших к невозможности или ограничению использования пострадавшего недвижимого имущества или транспортного средства по назначению до момента начала поездки (перевозки) или потребовавших участия Застрахованного лица в ликвидации последствий события и/ или участия в процессуальных действиях муниципальных, региональных или федеральных властей (служб) в отношении случившегося события (фиксации события, дачи показаний и т.п.) (п. 3.1.6. ДУ №3).

1.2.7. Неполучения, в том числе задержки получения визы, необходимой для совершения зарубежной поездки, Застрахованным лицом или близким родственником Застрахованного лица, совершающим совместную поездку с Застрахованным лицом (при наличии подтверждающих совместную поездку документов) по причине отказа в выдаче визы уполномоченным органом иностранного государства или задержки выдачи или выдачи визы на сроки, отличные от запрашиваемых для данной поездки, Застрахованным лицом или близким родственником Застрахованного лица, сопровождающим Застрахованное лицо в поездке (при наличии подтверждающих совместную поездку документов), при условии своевременной подачи документов на оформление визы и при условии выполнения необходимых требований консульского учреждения к подаваемым на визу документам (п. 3.1.7. ДУ №3).

1.2.8. Необходимости личного участия Застрахованного лица в уголовном и/ или административном судебном разбирательстве (судопроизводстве) согласно судебному извещению (повестке), полученному Застрахованным лицом после начала срока страхования по Полису любым из способов, предусмотренным действующим законодательством РФ (если в результате можно достоверно зафиксировать факт извещения и вручения ее адресату), если необходимость такого участия приходится на срок осуществления поездки (перевозки) и подтверждается соответствующими документами (п. 3.1.8 ДУ №3).

1.2.9. Призыва Застрахованного лица на срочную военную службу, на военные сборы или направления на альтернативную гражданскую службу на период, пересекающийся со сроком поездки, при условии подтвержденного получения Застрахованным лицом уведомления (повестки) в течение срока страхования (п. 3.1.9. ДУ №3).

1.2.10. Стихийного бедствия или опасного природного явления в местности, из которой совершается поездка/ перевозка, в местности, где находится пункт назначения перевозки, в пути следования или на территории запланированной поездки (в том числе, извержения вулкана, землетрясения, цунами, наводнения, урагана, тайфуна, оползня, снежной лавины, селя, смерча, торнадо, лесных и/ или торфяных пожаров в окрестностях пункта назначения или отправления) (п. 3.1.10. ДУ №3).

1.2.11. Введения чрезвычайного положения на территории запланированной поездки позже даты заключения Полиса (п. 3.1.11. ДУ №3).

По п. 1.2.11 настоящих Условий не является страховым случаем возникновение у Страхователя (Выгодоприобретателя) убытков вследствие невозможности совершения Застрахованным лицом предусмотренной Полисом перевозки по причине введения режима повышенной готовности на территории запланированной поездки, если на указанной территории не был введен режим чрезвычайного положения, в течение срока страхования.

1.2.12. Содействия представителями органов власти: документально подтвержденного предоставления транспортного средства, которое Застрахованное лицо использует на законных основаниях, сотрудникам полиции, федеральных органов государственной охраны или органов федеральной службы безопасности, в случаях, предусмотренных законодательством, а также медицинским работником для перевозки граждан в ближайшую медицинскую организацию в случаях, угрожающих их жизни и здоровью, не ранее, чем за 48 часов до отправления рейса, указанного в проездных документах Застрахованного лица (п. 3.1.12. ДУ №3).

1.2.13. Обязанности оказать медицинскую помощь менее чем за 24 часа до начала поездки (перевозки), в силу профессионального долга (п. 3.1.13. ДУ №3).

1.2.14. Хищения у Застрахованного лица документов, необходимых для совершения поездки (согласно действующим правилам перевозок или иным законодательным и нормативным актам) (п. 3.1.15. ДУ №3).

1.2.15. Документально подтвержденной задержки фактического окончания перевозки по сравнению с указанным в проездных документах или в расписании на срок более 1 (одного) часа на транспорте, конечном пункте маршрута которой было начало перевозки Застрахованного лица, указанной в Полисе или в проездном документе (билете), указанном в Полисе (п. 3.1.16. ДУ №3). 1.2.16. Обязанности Застрахованного лица явиться в органы следствия/ дознания (полицию, прокуратуру, следственный комитет, ФСБ) в качестве свидетеля или потерпевшего, в день начала перевозки, указанной в Полисе или в период осуществления поездки (п. 3.1.17 ДУ №3).

1.2.17. Задержки начала перевозки (рейса), предусмотренной Полисом, на 3 (три) часа и более (п. 3.1.18. ДУ №3).

1.2.18. Событий, указанных в п.п. 1.2.1 – 1.2.17 настоящих Условий, если они препятствуют выезду единственного сопровождающего, который требуется (в соответствии с законодательством и/ или по медицинским показаниям) для совершения поездки (перевозки) Застрахованным лицом, в том числе несовершеннолетним и/ или недееспособным (далее – Единственный сопровождающий). (п. 3.1.20 ДУ № 3).

1.3. Опоздание на посадку в поезд; возникновение у Страхователя (Застрахованного лица) убытков вследствие невозможности совершения Застрахованным лицом запланированной перевозки или вынужденного изменения ее сроков по причине:

1.3.1. опоздания Застрахованного лица на предусмотренный Полисом рейс в результате следующих причин, указанных в п.п. «а» – «в», «д» п. 3.1.19 ДУ №3):

1.3.1.1. участия Застрахованного лица в дорожно-транспортном происшествии в качестве водителя или пассажира транспортного средства по пути на вокзал, станцию для совершения перевозки, предусмотренной Полисом, не ранее, чем за 24 часа до времени отправления, указанного в проездном документе (билете) (п. «а» п. 3.1.19 ДУ №3); 1.3.1.2. аварии общественного транспорта – механического повреждения или поломки следующего по расписанию общественного транспорта (за исключением авиационного), произошедших не ранее, чем за 24 часа до указанного в проездном документе времени отправления рейса (п. «б» п. 3.1.19 ДУ №3);

1.3.1.3. неблагоприятных погодных условий в местности, из которой совершается предусмотренная Полисом поездка/ перевозка (где располагается пункт отправления (вокзал, станция)) в день начала поездки/ перевозки или предшествующий ему день, а именно туман, дождь, град, снег, гололед, приведших перекрытию дорог, прекращению или ограничению движения в местности, где располагается пункт отправления (п. «в» п. 3.1.19 ДУ №3); 1.3.1.4. внеплановых временных ограничений или прекращения движения общественного транспорта в местности, из которой совершается поездка/ перевозка, предусмотренная Полисом, в день начала перевозки или предшествующий ему день (п. «д» п. 3.1.19 ДУ №3).

1.3.2. опоздания на предусмотренный Полисом рейс в результате причин, указанных в п.п. 1.3.1.1 – 1.3.1.4 настоящих Условий, Единственного сопровождающего (п. 3.1.20 ДУ № 3).

1.4. Задержка прибытия в пункт назначения: задержка фактического окончания перевозки Застрахованного лица по сравнению со временем, указанным в проездных документах на соответствующий рейс, на 3 (три) полных часа и более (п. 3.2 ДУ №5):

1.4.1. К страховым случаям по п. 1.4 Условий относятся случаи, произошедшие в результате задержки прибытия рейса Застрахованного лица по любой причине, в том числе (но не исключительно) случаи, произошедшие в результате задержки прибытия рейса вследствие неблагоприятных погодных условий, аварий транспортных средств, приведших к прекращению или ограничению движения транспорта по маршруту, других обстоятельств по вине перевозчика или технических служб вокзала, станции и др., за исключением случаев, предусмотренных п. 4.3 Условий.

2. Объектом страхования являются следующие имущественные интересы Страхователя (Застрахованного лица, Выгодоприобретателя):

2.1. В части п. 1.1. Условий – имущественные интересы, связанные с причинением вреда здоровью Застрахованного лица в результате несчастного случая, а также с его смертью в результате несчастного случая.

2.2. В части п.п. 1.2. – 1.3. Условий – имущественные интересы Страхователя (Застрахованного лица, Выгодоприобретателя), связанные с риском возникновения убытков вследствие отмены запланированной поездки/ перевозки или вынужденного изменения ее сроков.

2.3. В части п. 1.4. Условий – имущественные интересы Страхователя (Застрахованного лица, Выгодоприобретателя), связанные с риском

возникновения необходимости совершения дополнительных расходов, связанных с задержкой рейса, определенного Полисом.

3. Территория страхования

3.1. По рискам п. 1.1 Условий страхование действует при нахождении Застрахованного лица на территории вокзала, станции, в которых перевозка начинается и заканчивается, в транспортном средстве, осуществляющем перевозку, указанную в договоре страхования, при посадке в транспортное средство и высадке из него, на территории промежуточных станций (остановочных пунктов) по ходу следования транспортного средства, за исключением территорий (помещений), не предназначенных для нахождения пассажиров.

3.2. По рискам п.п. 1.2 – 1.4 Условий - весь мир.

4. Исключения из страхования. Освобождение Страховщика от страховой выплаты. Отказ в страховой выплате.

4.1. Не являются страховыми случаями события, предусмотренные п. 1.1 Условий, произошедшие:

4.1.1. В результате самоубийства или попытки самоубийства Застрахованного лица, за исключением случаев, когда Застрахованное лицо было доведено до самоубийства или попытки самоубийства противоправными действиями третьих лиц (п. 9.1 ДУ №1).

4.1.2. В результате алкогольного опьянения Застрахованного лица, либо токсического или наркотического опьянения, или отравления Застрахованного лица в результате потребления им спиртосодержащих, наркотических, токсических и психотропных веществ, лекарственных препаратов без предписания врача (или по предписанию врача, но с нарушением указанной им дозировки), за исключением случаев, когда Застрахованное лицо было доведено до такого состояния в результате противоправных действий третьих лиц (п. 9.2 ДУ №1);

4.1.3. В результате совершения Застрахованным лицом умышленного преступления (п. 9.3 ДУ №1);

4.1.4. В результате умышленного невыполнения Застрахованным лицом требований начальника поезда, начальника вокзала, представителей перевозчика или других уполномоченных на то официальных лиц (п. 9.4 ДУ №1);

4.1.5. Во время перевозки в результате умышленного нарушения Застрахованным лицом правил проезда на транспорте или иного события, не связанного непосредственно с перевозкой или обслуживанием пассажиров (п. 9.5 ДУ №1);

4.1.6. В результате преднамеренного нанесения и/или попытки нанесения Застрахованным лицом себе увечий (членовредительства), вне зависимости от его психического состояния, или преднамеренного нанесения Застрахованному лицу увечий каким-либо лицом с его согласия вне зависимости от психического состояния Застрахованного лица (п. 9.6 ДУ №1);

4.1.7. В результате заболеваний (острых, подострых, хронических (включая психические), инфекционных, в т.ч. сопровождающихся интоксикацией) и посттравматических состояний после произошедшего несчастного случая (в т.ч. посттравматического артрита/ артроза, посттравматической контрактуры, привычного вывиха, патологического перелома, повреждения капсульно-связочного аппарата, посттравматической энцефалопатии, посттравматического стрессового расстройства) (п. 9.8.1 ДУ №1);

4.2. Не являются страховыми случаями и не порождают обязательств Страховщика по страховой выплате случаи невозможности совершения поездки или вынужденного изменения ее сроков, указанные в п.п. 1.2 – 1.3 Условий, возникшие прямо или косвенно в результате событий, перечисленных в п.п. 4.1-4.11 ДУ №3, а именно:

4.2.1. невозможности совершить поездку или вынужденного изменения ее сроков по причине, о которой Страхователь или Застрахованное лицо (Единственный сопровождающий) знал или должен был знать на дату заключения Полиса, (п. 4.1 ДУ №3);

4.2.2. плановой госпитализации Застрахованного лица (Единственного сопровождающего) или его близкого родственника (п. 4.2 ДУ №3);

4.2.3. состояния беременности, кроме случаев внезапного осложнения, угрожающего жизни, при сроке беременности до 12 (двенадцати) недель (п. 4.3 ДУ №3);

4.2.4. самоубийства или попытки самоубийства Застрахованного лица (Единственного сопровождающего) или его близкого родственника (п. 4.3 ДУ №3);

4.2.5. совершения Застрахованным лицом (Единственным сопровождающим) или близким родственником Застрахованного лица (Единственного сопровождающего) умышленного уголовного преступления (п. 4.4 ДУ №3);

4.2.6. если несчастный случай с Застрахованным лицом (Единственным сопровождающим) или близким родственником Застрахованного лица (Единственного сопровождающего) (п.п. 1.2.1, 1.2.2 настоящих Условий) или событие, указанное в п.п. 1.2.14 и 1.3.1.1 настоящих Условий, приведшие к невозможности Застрахованным лицом (Единственным сопровождающим) совершить поездку или вынужденного изменения ее сроков, произошли при нахождении Застрахованного лица (Единственного сопровождающего) в состоянии алкогольного, наркотического или токсического опьянения, и/или в результате управления Застрахованным лицом (Единственным сопровождающим) транспортным средством в состоянии алкогольного, наркотического или токсического опьянения либо без водительского удостоверения или передачи Застрахованным лицом (Единственным сопровождающим) управления транспортным средством лицу, находящемуся в состоянии алкогольного, наркотического или токсического опьянения, либо лицу без водительского удостоверения (п. 4.5 ДУ №3);

4.2.7. неполучения или несвоевременного получения визы в случае (п. 4.6 ДУ №3):

4.2.7.1. несвоевременной или неполной подачи документов, либо иных нарушений по порядку подачи документов, установленному консульством для получения визы, в том числе, нарушений, допущенных туроператором, турагентом или иной организацией, которая оказывала соответствующие услуги по организации получения визы, а также недостоверных сведений, предоставленных Застрахованным лицом (Единственным сопровождающим) для получения визы;

4.2.7.2. наличия у Застрахованного лица (Единственного сопровождающего) ранее полученных отказов в визе в страну/ группу стран предполагаемой поездки (кроме случаев аннулирования данного отказа), зафиксированных в установленном порядке нарушений Застрахованным лицом визового режима на территории соответствующей страны/ группы стран;

4.2.7.3. нарушения Застрахованным лицом (Единственным сопровождающим) законодательства страны пребывания, зафиксированного в установленном порядке;

4.2.8. переноса срока поездки (перевозки) по инициативе Застрахованного лица (Единственного сопровождающего) (кроме случаев, когда такой перенос осуществлен по согласованию со Страховщиком в целях уменьшения убытков от невозможности совершения поездки) (п. 4.7 ДУ №3);

4.2.9. отказа Застрахованного лица (Единственного сопровождающего) от поездки (перевозки) по причинам, отличным от указанных в п.п. 1.2, 1.3 Условий (п. 4.8 ДУ №3), в том числе (но не исключительно) в связи с невыполнением Застрахованным лицом (Единственным сопровождающим) установленных правил перевозки, действующих на дату начала перевозки;

4.2.10. временного ограничения права на выезд и свободное передвижение Застрахованного лица (Единственного сопровождающего) в случаях, предусмотренных действующим законодательством (п. 4.9 ДУ №3). Данное исключение не применяется при наступлении событий, указанных в п. 1.2.5 Условий.

4.2.11. утраты документов Застрахованного лица (Единственного сопровождающего), необходимых для совершения поездки, по причинам иным, кроме указанной в п. 3.1.15 ДУ № 3 (п. 4.10 ДУ №3);

4.2.12. опоздания Застрахованного лица (Единственного сопровождающего) на посадку в транспортное средство для совершения поездки (перевозки) по причинам иным, кроме указанных в п.п. 3.1.12, 3.1.13, п.п. «а»-«в», «д» п. 3.1.19 ДУ №3.

4.3. В части п. 1.4 Условий не являются страховыми случаями и не порождают обязательств Страховщика по осуществлению страховых выплат события в соответствии с п.п. 6.1.1 - 6.1.8, 6.2.1, 6.2.2, 6.2.3 ("а"- "д"), 6.3 ДУ №5, а именно:

4.3.1. Задержка или отмена рейса по причине запрета органа государственной власти на осуществление перевозок на территорию запланированной поездки по любым причинам

4.3.2. Задержка или отмена рейса в связи с отзывом лицензии и/или сертификата эксплуатанта у перевозчика.

4.3.3. Задержка или отмена рейса в связи с банкротством перевозчика.

4.3.4. Задержка или отмена чартерного (нерегулярного) рейса.

4.3.5. Задержка или отмена рейса по причине забастовок, акций протеста, демонстраций.

4.3.6. Задержка или отмена рейса по причине запрета уполномоченных органов места отправления или места назначения на выполнение перевозки.

4.3.7. Если Застрахованное лицо по своей инициативе аннулировало билет (произвело расторжение договора перевозки) до времени предполагаемого рейса по проездному документу (билету).

4.3.8. Задержка или отмена рейса в результате террористического акта.

4.3.9. Задержка или отмена рейса, на который Застрахованное лицо не зарегистрировалось в порядке, установленном перевозчиком.

4.3.10. Опоздание Застрахованного лица на регистрацию и/или посадку в транспортное средство.

4.3.11. Отказ перевозчика в перевозке Застрахованного лица по любой причине, в том числе:

4.3.11.1. по причине продажи на рейс большего количества билетов, чем число пассажирских мест в осуществляющем его транспортном средстве, или по причине замены перевозчиком транспортного средства, осуществляющего перевозку, на иное с меньшим количеством пассажирских мест («овербукинг»);

4.3.11.2. по причине нарушения Застрахованным лицом правил перевозок на соответствующем виде транспорта;

4.3.11.3. по причине нахождения Застрахованного лица в состоянии алкогольного, наркотического или токсического опьянения;

4.3.11.4. по причине несоответствия фамилии, имени Застрахованного лица или номера документа, удостоверяющего личность Застрахованного

лица, соответственно фамилии, имени или номеру документа, указанным в проездном документе (билете);

4.3.11.5. по причине нарушений Застрахованным лицом санитарно-эпидемиологических норм и ограничений и карантинных мероприятий.

4.3.12. Отмена рейса перевозчиком.

4.3.13. Отказ Застрахованного лица от перевозки, указанной в Полисе.

4.3.14. Добровольное завершение Застрахованным лицом перевозки, предусмотренной Полисом, до прибытия в пункт назначения, например, если Застрахованное лицо сошло с поезда на станции, не являющейся станцией назначения в соответствии с проездными документами.

4.3.15. Если Застрахованное лицо совершило остановку в пути следования с продлением срока действия проездного документа (билета).

4.4. Случаи освобождения Страховщика от страховой выплаты и случаи отказа Страховщика в страховой выплате указаны в п.п. 2.5 – 2.7 Правил.

4.5. П. 9.7 ДУ № 1 к Полису не применяется.

4.6. Указанный в разделе 4 Условий перечень событий, не являющихся страховыми случаями, является полным и исчерпывающим.

5. Срок страхования

5.1. по риску п. 1.1 Условий: с момента объявления посадки Застрахованного лица в транспортное средство, но не ранее 30-ти (тридцати) минут до отправления (на промежуточной станции по ходу следования транспортного средства – с момента объявления о прибытии транспортного средства на станцию/ вокзал) до момента оставления Застрахованным лицом пункта назначения (станции/ вокзала), при условии, что с момента прибытия транспортного средства до момента оставления Застрахованным лицом пункта назначения (станции/ вокзала) прошло не более 1 (одного) часа.

5.2. По риску 1.2 и 1.3 настоящих Условий: с момента заключения Полиса до момента начала перевозки предусмотренной проездным документом.

5.3. По риску 1.4 настоящих Условий: со времени, указанного в проездном документе как время начала перевозки, до 24 часов 00 минут дня, следующего за днем окончания перевозки.

6. Страховая премия по Полису уплачивается одновременно при заключении Полиса в размере, указанном в Полисе.

6.1. Размеры страховых премий по рискам в зависимости от размера общей страховой премии по Полису на одно (каждое) Застрахованное лицо указаны в таблице:

Размер общей страховой премии по Полису на одно (каждое) Застрахованное лицо, руб.	Размеры страховых премий на одно Застрахованное лицо по рискам, руб.			
	Риск по п. 1.1 Условий «Несчастный случай»	Риск по п. 1.2 Условий «Невозможность совершения поездки»	Риск по п. 1.3 Условий «Опоздание на посадку в поезд»	Риск по п. 1.4 Условий «Задержка прибытия в пункт назначения»
150	127,77	6,49	0,58	15,16

7. Страховые выплаты.

7.1. По рискам п. 1.1 Условий:

7.1.1. Страховая выплата производится Страховщиком Застрахованному лицу, а по событию, указанному в п. 1.1.3 Условий – Выгодоприобретателю (наследникам Застрахованного лица), при этом общий размер выплат по п. 1.1 Условий не может превышать страховую сумму по несчастному случаю на каждое Застрахованное лицо, указанную в Полисе.

7.1.2. По рискам п. 1.1 Условий расчет размера страховой выплаты осуществляется в следующем порядке:

7.1.2.1. В Полисе для Застрахованного лица установлена единая (общая) страховая сумма по рискам, указанным в п. 1.1 Условий. Все страховые выплаты рассчитываются исходя из данной страховой суммы.

7.1.3. При этом общая сумма выплат по всем страховым случаям, произошедшим с Застрахованным лицом по п. 1.1 Условий, не может превышать установленной единой страховой суммы по несчастному случаю.

7.1.4. Размер страховой выплаты:

7.1.4.1. При наступлении страхового случая по риску «Травма в результате несчастного случая», указанному в п. 1.1.1 Условий, размер страховой выплаты определяется исходя из установленного процента (доли) от страховой суммы по несчастному случаю на каждое Застрахованное лицо в зависимости от тяжести телесного повреждения Застрахованного лица в соответствии с Таблицей выплат.

7.1.4.2. При наступлении страхового случая по риску «Стойкая утрата общей трудоспособности (инвалидность) в результате несчастного случая», указанному в п. 1.1.2 Условий, для лиц, не являющихся инвалидами до заключения Полиса, размер страховой выплаты определяется исходя из следующих процентов (доли) от страховой суммы на каждое Застрахованное лицо в зависимости от установленной группы инвалидности:

– при I-ой группе инвалидности 100% страховой суммы;

– при II-ой группе инвалидности 60% страховой суммы;

– при III-ей группе инвалидности 30% страховой суммы.

Для лиц, являющихся инвалидами III группы до заключения Полиса, страховая выплата производится Застрахованному лицу в следующих размерах от страховой суммы на каждое Застрахованное лицо в зависимости от установленной группы инвалидности:

при I-ой группе инвалидности 100% страховой суммы;

при II-ой группе инвалидности 60% страховой суммы.

Для лиц, являющихся инвалидами II группы до заключения Полиса, страховая выплата производится Застрахованному лицу в следующих размерах от страховой суммы на каждое Застрахованное лицо в зависимости от установления группы инвалидности:

– при I-ой группе инвалидности 100% страховой суммы.

При установлении ребенку в возрасте до 18 лет категории «ребенок-инвалид» размер страховой выплаты составляет 100% страховой суммы на каждое Застрахованное лицо.

В случае если на дату заключения Полиса Застрахованному лицу уже была установлена и не снята категория «ребенок-инвалид» или инвалидность I группы, то страховая выплата по данному риску не производится.

7.1.4.2.1. В случае установления Застрахованному лицу инвалидности III группы и осуществления ему соответствующей единовременной страховой выплаты, а также при установлении Застрахованному лицу в течение 12 месяцев с даты наступления несчастного случая более тяжелой группы инвалидности (I или II группы инвалидности), вызванной тем же несчастным случаем, страховая выплата производится в размере разницы между произведенной ранее выплатой по III группе инвалидности и выплатой по I или II более тяжелой группой инвалидности.

В случае установления Застрахованному лицу инвалидности II группы и осуществления ему соответствующей единовременной страховой выплаты, а также при установлении Застрахованному лицу в течение 12 месяцев с даты наступления несчастного случая I группы инвалидности, вызванной тем же несчастным случаем, страховая выплата производится в размере разницы между произведенной выплатой по II группе инвалидности и выплатой по I группе инвалидности.

7.1.4.2.2. Если Застрахованное лицо не является гражданином Российской Федерации, то при страховании по п. 1.1.2 настоящих Условий, полученное им в результате несчастного случая нарушение здоровья должно быть аналогично нарушению здоровья, дающему основания для установления соответствующей группы инвалидности в соответствии с законодательством Российской Федерации.

7.1.4.3. При наступлении страхового случая по риску «Смерть в результате несчастного случая» страховая выплата определяется исходя из 100% страховой суммы на каждое Застрахованное лицо.

7.2. По рискам, указанным в п.п. 1.2 1.3 Условий, в пределах страховой суммы по соответствующему риску возмещаются убытки, связанные с аннулированием (возвратом) проездного документа (билета), указанного в Полисе. Величина убытков определяется в размере разницы между стоимостью проездного документа (билета), оплаченной Страхователем (Застрахованным лицом), и суммой, возвращенной перевозчиком (или иным уполномоченным им лицом) Страхователю (Застрахованному лицу) при аннулировании (возврате) проездного документа (п.п. «а» п.5 ДУ №3).

7.3. По риску, указанному в п. 1.4 Условий, страховая выплата производится в размере 500 рублей за первые полные 3 (три) часа задержки прибытия, и далее 500 рублей за каждый последующий полный час задержки прибытия, но не более страховой суммы. Страховые выплаты за неполный час не производятся.

8. Заключение Полиса. Срок действия Полиса. Прекращение действия Полиса

8.1. Полис заключается путем акцепта Страхователем Полиса, подписанного Страховщиком. Акцептом Полиса в соответствии со ст. 438 Гражданского кодекса Российской Федерации является уплата Страхователем страховой премии.

8.2. В случае утраты Полиса в период его действия Страхователю на основании его письменного заявления, составленного в произвольной форме, выдаётся дубликат. После выдачи дубликата утраченный документ считается недействительным и страховые выплаты по нему не производятся.

8.3. Полис вступает в силу с момента уплаты страховой премии и действует до окончания срока поездки, предусмотренной проездным документом (билетом). Срок действия Полиса может быть продлен на срок, необходимый для завершения поездки предусмотренной проездным документом (билетом), но не более чем на 24 часа с момента окончания срока поездки, предусмотренной проездным документом (билетом), в случае если

Страхователь не прервал поездку самостоятельно;

8.4. Условия и порядок возврата страховой премии в случае отказа Страхователя от Полиса:

8.4.1. Полис прекращается до наступления срока, на который он был заключен, если возможность наступления страхового случая отпала и существование страхового риска прекратилось по обстоятельствам иным, чем страховой случай. В этом случае Страховщик имеет право на часть страховой премии пропорционально времени, в течение которого действовало страхование.

8.4.2. Если Страхователь отказался от Полиса в течение 14 (четырнадцати) календарных дней со дня его заключения («Период охлаждения»), независимо от момента уплаты страховой премии, при отсутствии в данном периоде событий, имеющих признаки страхового случая, Страховщик возвращает Страхователю уплаченную страховую премию или ее часть в следующем порядке:

8.4.2.1. если Страхователь отказался от Полиса до даты начала действия страхования (возникновения обязательств Страховщика по заключенному договору страхования), уплаченная страховая премия подлежит возврату Страхователю в полном объеме;

8.4.2.2. если Страхователь отказался от Полиса после даты начала действия страхования (возникновения обязательств Страховщика по заключенному договору страхования), Страховщик при возврате уплаченной страховой премии Страхователю вправе удержать ее часть пропорционально сроку действия Полиса, прошедшему с даты начала действия страхования до даты прекращения действия Полиса.

8.4.3. В случаях, указанных в п. 8.4.2 настоящих Условий, Полис считается прекратившим свое действие:

а) при отказе Страхователя от Полиса до момента начала перевозки, предусмотренной Полисом – с момента отказа от перевозки, предусмотренной Полисом;

б) в иных случаях – с даты получения Страховщиком письменного заявления Страхователя об отказе от Полиса, но не позднее окончания срока действия Полиса и не позднее 14 дней с момента заключения Полиса.

8.4.3.1. Если заявление направляется почтовой связью, датой направления письменного заявления считается дата, указанная на почтовом штемпеле организации почтовой связи по месту отправления данного заявления.

8.4.4. Страховая премия также подлежит возврату Страхователю в полном объеме в случаях: 8.4.4.1. отказа от перевозки, предусмотренной Полисом, до ее начала (при отсутствии на момент отказа от перевозки, предусмотренной Полисом событий, имеющих признаки страхового случая по Полису);

8.4.4.2. отказа Страхователя от Полиса до начала перевозки, предусмотренной Полисом (при отсутствии на момент отказа от Полиса событий, имеющих признаки страхового случая по Полису).

8.4.5. Если после возврата страховой премии в соответствии с п.п. 8.4.2, 8.4.4 настоящих Условий обнаружится обстоятельство, которое в соответствии с Полисом полностью или частично лишает Страхователя права на возврат страховой премии (например, наступление до прекращения Полиса события, имеющего признаки страхового случая), Страхователь обязан вернуть Страховщику возвращенную ему ранее сумму страховой премии. В возвращаемую Страхователем Страховщику часть страховой премии не включается страховая премия по рискам, для которых существование страхового риска не началось до начала срока страхования по данному риску. Если на момент страховой выплаты по заявленному событию страховая премия не будет возвращена Страхователем Страховщику, Страховщик при определении размера страховой выплаты зачитывает (вычитает из размера страховой выплаты) сумму подлежащей возврату Страхователем Страховщику страховой премии (или ее соответствующей части), о чем указывает в страховом акте или в приложение к нему.

8.4.6. В случаях, указанных в п. 8.4.4 Условий, Полис считается прекратившим свое действие с момента отказа от перевозки, предусмотренной проездным документом (билетом).

8.4.7. В иных случаях отказа Страхователя от Полиса, в т.ч. при отказе от Полиса после окончания перевозки, предусмотренной Полисом, страховая премия возврату не подлежит. 8.4.8. В случае обращения к Страховщику для отказа от Полиса Страхователю необходимо предоставить Страховщику заявление об отказе от Полиса, собственноручно подписанное Страхователем, и копию документа, удостоверяющего личность Страхователя (при направлении указанного пакета документов Страховщику средствами почтовой связи). В заявлении об отказе от Полиса должны быть указаны или к заявлению должны быть приложены банковские реквизиты для возврата страховой премии (если Страхователь выбрал вариант безналичного возврата денежных средств).

8.4.9. Заявление об отказе от Полиса может быть предоставлено Страхователем путем его вручения Страховщику при обращении Страхователя в филиалы Страховщика, адреса которых можно узнать на сайте Страховщика по адресу <http://www.sogaz.ru/sogaz/about/filials/>, либо путем его отправки через организацию почтовой связи Страховщику по адресу: 153002, г. Иваново, ул. Жиделева, д. 1, А50-А60, Единый административный центр АО «СОГАЗ». Заявление об отказе от Полиса также может быть представлено по месту оформления проездных документов (билетов), указанных в Страховом полисе, или по месту оформления Полиса.

8.4.10. В случаях, указанных в п.п. 8.4.2 и 8.4.4 Условий, возврат страховой премии (или ее части) осуществляется способом, указанным Страхователем в заявлении об отказе от перевозки, предусмотренной проездным документом (билетом) (наличными денежными средствами или безналичным расчетом) в срок, не превышающий 10 (десяти) рабочих дней со дня получения письменного заявления Страхователя об отказе от Полиса (с приложением необходимых документов) в порядке, указанном в п. 8.4.8, 8.4.9 Условий.

9. Действия сторон при наступлении события, имеющего признаки страхового случая.

9.1. При наступлении события, предусмотренного п. 1.1 Условий, имеющего признаки страхового случая, Страхователь (Застрахованное лицо или его представитель, Выгодоприобретатель, наследники Застрахованного лица) обязан: – обратиться к уполномоченному представителю перевозчика для оформления акта (документа) о несчастном случае с застрахованным пассажиром во время поездки на транспорте (при несчастном случае во время поездки на транспорте);

– обратиться к уполномоченному сотруднику вокзала, станции, остановочного пункта, предназначенного для посадки/ высадки пассажиров для оформления акта (документа) о несчастном случае с застрахованным пассажиром во время нахождения на территории вокзала, станции, промежуточной станции по ходу следования, территории, предназначенной для нахождения пассажиров и остановочного пункта (при несчастном случае во время поездки на транспорте);

– незамедлительно обратиться за медицинской помощью и получить необходимые документы, подтверждающих причинение вреда здоровью, диагноз, длительность лечения, данные соответствующих лабораторных и инструментальных методов исследования, подтверждающие установленный диагноз, и другие сведения;

– неукоснительно выполнять рекомендации специалистов медицинской организации в связи с наступившим несчастным случаем или заболеванием;

– в срок не более 30 (тридцати) дней с момента наступления события, имеющего признаки страхового случая, письменно или любым фиксированным способом связи известить Страховщика или его представителя о причинении вреда здоровью или о смерти Застрахованного лица (данную обязанность может также выполнить Выгодоприобретатель, наследники Застрахованного лица);

– представить Страховщику документы, необходимые для принятия Страховщиком решения о признании или непризнания произошедшего события страховым случаем (данную обязанность может также выполнить Выгодоприобретатель, наследники Застрахованного лица).

9.2. Для решения вопроса о признании/ непризнании заявленного события страховым случаем по рискам, предусмотренным п. 1.1 Условий, Страховщику должны быть представлены Выгодоприобретателем (Застрахованным лицом, наследником, наследниками) документы, предусмотренные п. 12.2 ДУ №1) в составе:

а) Полис, список Застрахованных лиц (при его наличии);

б) письменное заявление Застрахованного лица (Выгодоприобретателя, наследников) на страховую выплату по установленной Страховщиком форме, с указанием способа получения страховой выплаты (для перечисления на банковский счет необходимо указание полных банковских реквизитов);

в) документы, необходимые в соответствии с требованиями действующего законодательства Российской Федерации для идентификации лица, обратившегося за страховой выплатой, в том числе, документ, удостоверяющий личность;

г) согласие на обработку персональных данных, в том числе данных специальной категории (включая врачебную тайну) – в случаях, если согласно законодательству Российской Федерации, Страховщик не вправе осуществлять обработку персональных данных без такого согласия;

д) документ, подтверждающий полномочия лица, являющегося представителем Застрахованного лица, Выгодоприобретателя или наследника;

е) проездной документ (билет), подтверждающий, что Застрахованное лицо являлось пассажиром и совершало поездку на транспорте, по указанному в билете маршруту, в момент наступления с ним события, имеющего признаки страхового случая (оригинал или заверенная перевозчиком копия); ж) предусмотренный действующим законодательством документ, выданный соответствующим уполномоченным органом, достоверно свидетельствующим о факте и обстоятельствах наступления несчастного случая, в том числе, если несчастный случай произошел во время перевозки

Застрахованного лица – документ о произошедшем несчастном случае и его обстоятельствах, оформленный в порядке, определенном правилами перевозки пассажиров соответствующим видом транспорта, подтверждающий причинение вреда пассажиру, который составляется перевозчиком или лицом, уполномоченным перевозчиком, в отношении каждого потерпевшего:

– акт о несчастном случае, составленный перевозчиком, если несчастный случай произошел в пути следования транспортного средства или в момент посадки/ высадки пассажира;

– акт о несчастном случае, составленный ответственными работниками вокзала, станции, остановочного пункта, если несчастный случай произошел на территории вокзала, станции, остановочного пункта. Данный документ должен содержать следующую информацию:

– дата, время, место составления;

– вид транспорта, номер маршрута (рейса) и иные признаки, идентифицирующие транспортное средство (государственный регистрационный номер, заводской номер и др.);

– полное наименование перевозчика в соответствии со свидетельством о государственной регистрации юридического лица или индивидуального предпринимателя;

– фамилия, имя, отчество потерпевшего (при возможности установления);

– место произошедшего события;

– описание произошедшего события и его обстоятельств;

– характер вреда, причиненного пассажиру (вред жизни, вред здоровью), с описанием видимых повреждений при возможности установить указанные повреждения визуально;

– информация о свидетелях (в случае их наличия) с указанием контактной информации;

– подпись, фамилия, инициалы должностного лица перевозчика, заверенные печатью перевозчика или лица, уполномоченного перевозчиком;

з) документы расследования компетентными органами факта заявленного события, если такое событие подлежит расследованию в порядке, установленном законодательством Российской Федерации;

и) документы правоохранительных органов об обстоятельствах события;

к) результаты химического исследования на содержание спиртосодержащих, наркотических, токсических веществ (в случае если проводилось);

л) копию карты вызова скорой медицинской помощи.

9.2.1. Кроме указанных в п. 9.2 Условий документов, в связи с наступлением события, предусмотренного п.п.1.1.1 1.1.2 Условий «Травма в результате несчастного случая» или «Стойкая утрата общей трудоспособности (инвалидность) в результате несчастного случая» Страховщику предоставляются документы в соответствии с п. 12.2.1 ДУ №1 в составе:

– при стационарном лечении – выписка эпикриза (выписка) из медицинской карты стационарного больного (выписка из истории болезни) с даты первичного обращения по заявленному событию (оригинал или заверенная должным образом копия);

– при амбулаторном лечении – выписка из медицинской карты амбулаторного больного с даты первичного обращения по заявленному событию за весь период лечения (оригинал или заверенная должным образом копия). Документ должен содержать штамп и печать медицинской организации;

– медицинские документы с указанием полного клинического диагноза, сроков лечения, лечебных и диагностических мероприятий за все время лечения из всех медицинских организаций, в которых Застрахованное лицо получало медицинскую помощь в связи с заявленным событием;

– справка бюро МСЭ об установлении группы инвалидности или категории «ребенок-инвалид» (оригинал или нотариально заверенная копия);

– направление на медико-социальную экспертизу, обратный талон бюро МСЭ, протокол проведения МСЭ (копии, заверенные должным образом);

– оригинал или нотариально заверенная копия пенсионного удостоверения (для пенсионеров).

9.2.2. Кроме указанных в п. 9.2 Условий документов, в связи с наступлением события, имеющего признаки страхового случая по п. 1.1.3 Условий «Смерть в результате несчастного случая» Страховщику предоставляются документы в соответствии с п. 12.2.2 ДУ №1 в составе:

– свидетельство о смерти Застрахованного лица (оригинал или нотариально заверенная копия);

– копия медицинского свидетельства о смерти;

– копия акта судебно-медицинской экспертизы с результатами судебно-химических, судебно-гистологических и иных исследований, заверенная должным образом (если вскрытие производилось);

– копия заявления родственников об отказе от вскрытия и копия справки из патологоанатомического отделения, на основании которой выдается свидетельство о смерти (если вскрытие не производилось);

– копия документа (паспорт или документ, его заменяющий), удостоверяющего личность получателя страховой выплаты по Полису, с отметкой о регистрации по месту жительства;

– оригинал распоряжения Застрахованного лица о том, кого он назначил получателем страховой выплаты на случай своей смерти;

– в случае отсутствия распоряжения Застрахованного лица о назначении получателя выплаты на случай, предусмотренный п. 1.1.3 Условий, – документы, подтверждающие право требования наследников страховой выплаты по Полису (свидетельство о праве на наследство или справка о круге всех наследников Застрахованного лица, датированная не ранее истечения 6-ти месяцев со дня открытия наследства).

9.2.3. Страховщику представляются документы, выданные и оформленные медицинской организацией в соответствии с порядком, установленным законодательством Российской Федерации (с указанием фамилии, имени отчества Застрахованного лица, даты рождения/возраста, основного клинического диагноза и т.п.), заверенные печатью медицинской организации.

9.2.4. В случае предоставления документов, которые не могут быть прочтены в связи с особенностями почерка врача или сотрудника компетентного органа, а также вследствие нарушения целостности документа, Страховщик вправе отложить решение по заявленному событию до предоставления документов надлежащего качества.

9.2.5. Если Застрахованное лицо не является гражданином Российской Федерации, Страховщику предоставляются документы, предусмотренные законодательством Российской Федерации и указанные в п.п. 9.2.1. – 9.2.3. настоящих Условий или аналогичные документы, составленные в соответствии с законодательством страны, гражданином которой является Застрахованное лицо, вместе с переводом, выполненным и заверенным специализированной организацией, осуществляющей деятельность по переводу документов.

9.2.6. Если событие, имеющее признаки страхового случая, произошло с Застрахованным лицом за пределами Российской Федерации (в том числе, в пути следования транспортного средства международного сообщения), и медицинская помощь оказывалась на территории иностранного государства, то Страховщику должны быть предоставлены медицинские и иные документы, позволяющие установить факт наступления страхового случая с Застрахованным лицом, характер полученных им повреждений, с проставленным на них апостилем (по требованию Страховщика).

Документы на иностранном языке предоставляются вместе с переводом, выполненным и заверенным специализированной организацией, осуществляющей деятельность по переводу документов. Расходы по сбору указанных документов и по их переводу Страховщиком не возмещаются.

9.2.7. В случае если оформлено опекунство/ попечительство несовершеннолетнего Выгодоприобретателя и опекун/ попечитель имеет право на получение страховой выплаты в соответствии со статьей 37 Гражданского кодекса Российской Федерации, Страховщику также должны быть представлены документы, подтверждающие право на получение страховой выплаты заявителем (нотариально заверенные копии документов об опекунстве/ усыновлении, разрешение органа опеки и попечительства).

9.2.8. В случае если Выгодоприобретателем является недееспособный и право на получение страховой выплаты имеет его опекун, то также должны быть представлены документы, подтверждающие право на получение страховой выплаты заявителем (нотариально заверенные копии документов об опекунстве, разрешении органа опеки и попечительства).

9.2.9. В случае если Застрахованное лицо/ Выгодоприобретатель доверяет получение страховой выплаты третьему лицу, то также должна быть представлена нотариально заверенная доверенность на право получения страховой выплаты.

9.2.10. Все документы, предусмотренные п. 9.2 Условий и предоставляемые Страховщику в связи со страховыми выплатами, должны быть составлены на русском языке. Если предоставляемые Страховщику документы выданы на территории иностранного государства, то они должны быть надлежащим образом легализованы, в т.ч. иметь апостиль (если применимо) и/ или перевод, выполненный и заверенный специализированной организацией, осуществляющей деятельность по переводу документов.

9.3. Если соответствующими компетентными органами возбуждено уголовное дело, связанное с заявленным событием, или ведется расследование обстоятельств, приведших к заявленному событию, от результатов которого зависит принятие решения о квалификации страхового случая, Страхователь (Застрахованное лицо, Выгодоприобретатель) по требованию Страховщика обязан предоставить документы, подтверждающие окончание или приостановление производства по уголовному делу (в зависимости от того, какое событие наступит ранее).

9.4. При наступлении события, предусмотренного п.п. 1.2 1.3 настоящих Условий, имеющего признаки страхового случая, Страхователь (Выгодоприобретатель, Застрахованное лицо или его законный представитель) в соответствии с п.п. 11.1.2, 11.2-11.4 ДУ № 3:

9.4.1. обязан предпринять разумные и доступные в сложившихся обстоятельствах меры по уменьшению убытка, покрываемого страхованием, а именно:

9.4.1.1. незамедлительно, как это станет возможным, обратиться к перевозчику для своевременной сдачи билетов, если билеты приобретались самостоятельно и/ или не входили в стоимость путевки;

9.4.1.2. незамедлительно, как только ему станет известно о наступлении события, имеющего признаки страхового случая, но не позднее 10 (десяти) рабочих дней после его наступления, уведомить об этом Страховщика доступным способом, позволяющим достоверно установить текст (с указанием отправителя) и дату сообщения (по телефону, электронной почте), с указанием следующей известной информации (сведений):

– номера и даты договора страхования;

– фамилии, имени, отчества Застрахованного лица, не выехавшего в поездку;

– сведений о причинах, обстоятельствах наступления события, послужившего причиной невозможности совершения поездки.

Данная обязанность Страхователя (Застрахованного лица или его законного представителя) не считается исполненной, если Страхователь (Застрахованное лицо или его законный представитель) допустил ошибку при написании электронного адреса или почтовых реквизитов Страховщика, в результате чего Страховщик не получил данное уведомление.

9.4.2. обязан возместить за страховой выплатой в течение 30 (тридцати) рабочих дней после наступления события, имеющего признаки страхового случая и предоставить Страховщику оформленные надлежащим образом документы, предусмотренные п. 9.12 Условий.

9.4.2.1. Документы, составленные на иностранном языке, должны содержать перевод на русский язык, подготовленный специализированной организацией, осуществляющей деятельность по переводу документов.

9.4.2.2. Страхователь (Застрахованное лицо) несет ответственность за полноту и достоверность сведений, содержащихся в предоставляемых Страховщику документах.

9.4.3. в случае невозможности совершения поездки (перевозки) из-за смерти Застрахованного лица, обязанности по п. 9.11 Условий выполняются его законными наследниками. В этом случае заявление на страховую выплату должно быть подано Страховщику законными наследниками в течение 30 рабочих дней после вступления в права наследования. 9.5. При обращении за страховой выплатой по п.п. 1.2 – 1.3 Условий Страховщику должны быть представлены, предусмотренные п.п. 12.1 - 12.12 ДУ № 3 документы, а именно: 9.5.1. Заявление о страховой выплате в письменной форме, в котором должны быть указаны дата, характер и обстоятельства события, имеющего признаки страхового случая. 9.5.2. Банковские реквизиты для осуществления страховой выплаты (если лицо, обратившееся за страховой выплатой, выбрало вариант безналичного перечисления страховой выплаты). 9.5.3. Согласие на обработку персональных данных (в случаях, если в соответствии с законодательством Российской Федерации Страховщик не вправе обрабатывать персональные данные без такого согласия).

9.5.4. Полис, список Застрахованных лиц (при его наличии).

9.5.5. Документы, удостоверяющие личность лица, обратившегося за страховой выплатой. Если с заявлением за страховой выплатой обращается представитель Застрахованного лица, то у него должна быть надлежащим образом оформленная доверенность, подтверждающая полномочия на подписание заявления и/ или на получение страховой выплаты; если за выплатой обращается наследник Застрахованного лица, то им должны быть предоставлены документы, подтверждающие права наследования на страховую выплату. 9.5.6. Оригинал или нотариально заверенные копии всех страниц заграничного паспорта Застрахованного лица (для поездок по странам, въезд в которые разрешен по общегражданскому паспорту – общегражданский паспорт);

9.5.7. Документы, подтверждающие факт, причины и обстоятельства события, предусмотренного Полисом, явившегося причиной невозможности совершения Застрахованным лицом поездки/ перевозки или вынужденного изменения ее сроков:

9.5.7.1. в случае события, предусмотренного п. 1.2.2 Условий:

9.5.7.1.1. нотариально заверенная копия свидетельства о смерти Застрахованного лица или нотариально заверенная копия свидетельства о смерти близкого родственника Застрахованного лица, чья смерть явилась причиной отмены поездки Застрахованного лица или изменения ее сроков, а также при необходимости – документы, устанавливающие причину и обстоятельства смерти Застрахованного лица или его близкого родственника; 9.5.7.1.2. документы, подтверждающие родственную связь Застрахованного лица с лицом, чья смерть явилась причиной отмены поездки Застрахованного лица;

9.5.7.2. в случае события, предусмотренного п. 1.2.3 Условий:

а) документы из медицинской организации (оригиналы или копии, заверенные медицинской организацией):

– о стационарном лечении Застрахованного лица (близкого родственника Застрахованного лица) с указанием диагноза, даты и вида (плановая, экстренная) госпитализации, продолжительности стационарного лечения;

– о наличии у Застрахованного лица медицинских противопоказаний к совершению поездки;

б) документы, подтверждающие родственную связь Застрахованного лица с лицом, чья госпитализация явилась причиной отмены поездки Застрахованного лица;

9.5.7.3. в случае события, предусмотренного п. 1.2.4 Условий: документы из медицинской организации с указанием полного клинического диагноза, сроков лечения, результаты лабораторных исследований на возбудителя заболевания, заключение рентгенологического и/ или ультразвукового исследования, компьютерной и/ или магнитно-резонансной томографии, иных инструментальных исследований, подтверждающее установленный диагноз; документы из медицинской или иной организации о применении в отношении Застрахованного лица ограничительных мер (карантина изоляции) с указанием причин, продолжительности таких мер;

9.5.7.4. в случае события, предусмотренного п. 1.2.1 Условий: документы из медицинской организации о наличии медицинских противопоказаний к совершению поездки Застрахованным лицом с указанием полного клинического диагноза и сроков лечения;

9.5.7.5. в случае события, предусмотренного п. 1.2.5 Условий: документы из медицинской организации с указанием полного клинического диагноза, сроков лечения; документы из медицинской организации о применении в отношении Застрахованного лица ограничительных мер (карантина изоляции) с указанием причин, продолжительности таких мер;

9.5.7.6. в случае события, предусмотренного п. 1.2.6 Условий:

– документы из компетентных органов (пожарной охраны, органов внутренних дел, аварийных служб и др.) и экспертных организаций,

подтверждающие факт причинения, причины и размер причиненного ущерба имуществу Застрахованного лица;

– документы, подтверждающие наличие имущественного интереса Застрахованного лица в отношении поврежденного или погибшего имущества;

9.5.7.7. в случае события, предусмотренного п. 1.2.7 Условий:

– документы, подтверждающие факт отказа в выдаче визы (оригинал загранпаспорта и уведомление о причинах отказа в выдаче визы либо оригинал загранпаспорта с отметкой об отказе в визе);

– документы, подтверждающие факт несвоевременной выдачи визы или выдачи визы на срок, отличный от срока поездки (оригинал загранпаспорта с датой получения визы и сроком ее действия);

– документы, подтверждающие факт подачи документов на визу с указанием даты, если подача документов осуществлялась самостоятельно;

9.5.7.8. в случае события, предусмотренного п. 1.2.8 Условий:

– судебная повестка либо иной заверенный судом документ, с помощью которого был осуществлен вызов в суд;

– заверенная судом копия процессуального документа, на основании которого была выписана повестка или иной документ, с помощью которого был осуществлен вызов в суд (по запросу Страховщика);

9.5.7.9. в случае события, предусмотренного п. 1.2.9 Условий: повестка из военкомата (копия, удостоверенная нотариально или заверенная военкоматом);

9.5.7.10. в случае события, предусмотренного п. 1.2.10 Условий: документы, подтверждающие факт стихийного бедствия или опасных природных явлений в местности, из которой Застрахованным совершается поездка или на территории страны запланированной поездки, выданные государственной или международной службой, осуществляющей наблюдение за состоянием окружающей среды и содержащие сведения о характере, дате, времени и месте опасного природного явления.

В качестве подтверждающих документов Страховщик имеет право принять справки, выданные в пунктах отправления / назначения (вокзал, станция), или перевозчиком, или иным компетентным органом, а также подтверждение из общедоступных источников информации, свидетельствующие о нелетной погоде, повреждении путей, прекращении, свидетельствующие о нелетной погоде, повреждении путей, прекращении движения, запрете начала, продолжения движения, вынужденном прерывании движения по маршруту вследствие стихийного бедствия или опасного природного явления в местности, из которой Застрахованным лицом совершается поездка/ перевозка, в местности, где находится пункт назначения перевозки, в пути следования или на территории страны запланированной поездки. Данное право применяется исключительно по усмотрению Страховщика;

9.5.7.11. В случае события, предусмотренного п. 1.2.11 Условий: документ от органа государственной власти, подтверждающий введение чрезвычайного положения на территории запланированной поездки (в т.ч. документы, оформленные Министерством иностранных дел Российской Федерации, дипломатическим представительством государства, на территории которого введен режим ЧС, иными полномочными государственными органами);

9.5.7.12. в случае события, предусмотренного п. 1.2.12 Условий: документы, выданные компетентным органом, подтверждающие факт содействия представителям органов власти;

9.5.7.13. в случае события, предусмотренного п. 1.2.13 Условий: документы, подтверждающие факт оказания в качестве медицинского работника медицинской помощи в соответствии со своими профессиональными обязанностями менее чем за 24 часа до начала поездки (перевозки);

9.5.7.14. в случае события, предусмотренного п. 1.2.14 Условий: документы из компетентных органов, подтверждающие факт хищения документов, в том числе талон-уведомление о принятии заявления пострадавшего и постановление о возбуждении уголовного дела или об отказе в нем;

9.5.7.15. в случае события, предусмотренного п. 1.2.15 Условий: справка, выданная перевозчиком или иными официальными правомочными органами, свидетельствующая о задержке (отмене) рейса (или о фактическом времени начала и/ или завершения перевозки) и их причинах; 9.5.7.16. в случае события, предусмотренного п. 1.2.16 Условий: заверенная по месту выдачи копия повестки следователя, дознавателя, прокурора, суда или постановления о принудительном приводе;

9.5.7.17. в случае события, предусмотренного п. 1.2.17 Условий: документы, подтверждающие задержку начала перевозки (рейса), предусмотренной Полисом с указанием срока задержки (например, справка перевозчика, вокзала, станции и т.п.);

9.5.7.18. в случае события, предусмотренного п. 1.3.1 Условий: документ, подтверждающий опоздание Застрахованного лица на рейс (например, справка перевозчика, вокзала, станции и т.п.), а также:

а) в случае события, предусмотренного п. 1.3.1.1 Условий: – документы из ГИБДД по установленной форме, подтверждающие участие Застрахованного лица в дорожно-транспортном происшествии, копия протокола об административном правонарушении, копия постановления об административном правонарушении (если таковые составлялись);

– копия заполненного бланка извещения о ДТП, предусмотренного Федеральным законом № 40-ФЗ от 25.04.2002 «Об обязательном страховании гражданской ответственности владельцев транспортных средств» (далее – Закон об ОСАГО), если событие произошло при участии двух и более ТС;
– документы о ДТП, оформленные без участия уполномоченных на то сотрудников полиции в соответствии со статьей 11.1 Закона об ОСАГО;

– информация о направлении водителей на медицинское освидетельствование на состояние опьянения;

– результаты медицинского освидетельствования Застрахованного лица на состояние опьянения/ экспертизы на наличие в крови и биологических жидкостях алкоголя или наркотических, токсикологических препаратов (если такое освидетельствование/ экспертиза проводились);

б) в случае события, предусмотренного п. 1.3.1.2 Условий:

– документы, подтверждающие нахождение Застрахованного лица в поврежденном/ сломанном транспортном средстве;

– документы от перевозчика, подтверждающие причину и длительность задержки;

– документы, подтверждающие отсутствие у Застрахованного лица возможности воспользоваться альтернативными средствами транспорта и/ или документы, подтверждающие осуществление Застрахованным лицом (Страхователем, Выгодоприобретателем) действий по ликвидации опоздания на рейс;

в) в случае события, предусмотренного п. 1.3.1.3 Условий: документы компетентного органа, подтверждающие факт перекрытия дорог, прекращения или ограничения движения в определенный период времени в местности, где располагается пункт отправления перевозки в связи с неблагоприятными погодными условиями (например, справка от администрации населенного пункта или местного отделения МЧС);

г) в случае события, предусмотренного п. 1.3.1.4 Условий: документы компетентного органа, подтверждающие факт ограничения или прекращения движения общественного транспорта в пределах местности, из которой совершается поездка/ перевозка, из которых следует причинно-следственная связь с фактом опоздания на поезд, а также отсутствие альтернативных маршрутов; 9.5.7.19. в случае события, предусмотренного п.п. 1.2.18 и 1.3.2 Условий:

документы, подтверждающие обстоятельства, указанные в п.п. 1.2.1 – 1.2.17 и 1.3.1 Условий в соответствии с п.п. 9.12.7.1 – 9.12.7.18 Условий, препятствующих выезду единственного сопровождающего, который требуется для совершения поездки (перевозки) Застрахованным лицом;

– документы, подтверждающие необходимость сопровождающего (в соответствии с законодательством и/ или по медицинским показаниям) для совершения поездки (перевозки) Застрахованным лицом;

– документы, подтверждающие совместное путешествие с Застрахованным лицом - бланки заказов, проездные документы (билеты), справки от перевозчиков, договоры с туристической организацией, оплаченные бронирования гостиниц или апартаментов, а также, документы, подтверждающие правомочность представления интересов несовершеннолетнего (недееспособного) Застрахованного лица.

9.5.8. Документы, подтверждающие размер понесенных убытков:

9.5.8.1. при организации поездки через туристическую организацию ? документы из туристической организации, заверенные подписью уполномоченного лица и печатью (при наличии):

а) оригинал договора о реализации туристского продукта;

б) справка о стоимости поездки, приходящейся на Застрахованное лицо, не выехавшее в поездку;

в) оригинал документа, подтверждающего оплату поездки с указанием суммы;

г) документ, подтверждающий размер суммы, возвращенной туристической организацией в связи с невозможностью совершения поездки Застрахованным лицом;

д) документ, подтверждающий размер суммы, возвращенной туристической организацией в связи с невозможностью совершения поездки Застрахованным лицом;

е) документ из туристической организации о размере суммы, оплаченной за несостоявшуюся поездку и учитываемой в счет оплаты другого тура взамен несостоявшегося.

9.5.8.2. проездные документы (билеты, маршрут-квитанция электронных билетов), документы перевозчика, подтверждающие возврат или переоформление проездных документов (билетов) и размер возвращенной или доплаченной суммы, если стоимость проездных документов (билетов) не вошла в стоимость поездки, организованной туристической организацией, или неиспользованный (в том числе электронный) билет с приложением документа, подтверждающего невозможность возврата его стоимости (полностью или частично) при сдаче;

9.5.8.3. в случае самостоятельной организации поездки – документы, подтверждающие размер понесенных расходов на организацию поездки, возмещение которых предусматривалось Полисом, а также размер возвращенных и/ или удержанных средств при отказе от соответствующих услуг:

а) копии самостоятельно приобретенных билетов и подтверждение их оплаты, а также документы, устанавливающие условия возврата билетов;

б) документы, подтверждающие размер сумм, возвращенных перевозчиком при возврате билетов (в случае, если при возврате билета также возвращалась страховая премия, то в представленных документах должны быть указаны отдельные суммы возврата стоимости билета).

9.5.8.4. документы, подтверждающие расходы, понесенные при внесении изменений в перевозку (проездной документ (билет)) в связи с изменением даты (времени) отправления по тому же маршруту или его участку (новый проездной документ (билет) по тому же маршруту или его участку на иные дату и/ или время);

9.5.9. Если соответствующими компетентными органами возбуждено уголовное дело, связанное со страховым случаем, или ведется расследование обстоятельств, приведших к наступлению страхового случая, от результатов которого зависит принятие решения о квалификации страхового случая, Страхователь (Застрахованное лицо, Выгодоприобретатель) по требованию Страховщика также обязан предоставлять документы, подтверждающие окончание или приостановление производства по уголовному делу (в зависимости от того, какое событие наступит ранее).

9.5.10. Если соответствующие компетентные органы или туристическая организация отказали Страхователю (Застрахованному лицу в выдаче каких-либо документов, подлежащих предоставлению Страховщику или запрошенных Страховщиком, предоставляется копия соответствующего запроса и письменного ответа на него, если таковой получен.

9.5.11. К документам, составленным на иностранном языке, заявитель обязан приложить перевод на русский язык, подготовленный и заверенный специализированной организацией, осуществляющей деятельность по переводу документов. По соглашению сторон перевод может быть организован Страховщиком, при этом Страховщик имеет право вычесть расходы по переводу на русский язык документов, представленных в связи со страховым случаем, из суммы страховой выплаты. Расходы на перевод документов на русский язык, произведенные Страхователем (Застрахованным лицом), не возмещаются Страховщиком.

9.6. При наступлении события, имеющего признаки страхового случая по п. 1.4 Условий Страхователь (Застрахованное лицо) в соответствии с п. 12 ДУ № 5 обязан:

9.6.1. Обратиться к представителям администрации перевозчика, вокзала, станции для получения документов, фиксирующих факт наступления события, имеющего признаки страхового случая.

9.6.2. В течение 30 (тридцати) календарных дней с момента возвращения из поездки, в течение которой произошло событие, имеющее признаки страхового случая, предоставить Страховщику заявление о страховой выплате и документы, указанные в п. 9.14 Условий.

9.7. При обращении за страховой выплатой по п. 1.4 Условий Страховщику должны быть представлены документы, предусмотренные п. 13 ДУ №5, а именно: 9.7.1. Заявление о страховой выплате в письменной форме, в котором должны быть указаны дата, характер и обстоятельства события, имеющего признаки страхового случая.

9.7.2. Банковские реквизиты для осуществления страховой выплаты (если лицо, обратившееся за страховой выплатой, выбрало вариант безналичного перечисления страховой выплаты).

9.7.3. Согласие на обработку персональных данных (в случаях, если в соответствии с законодательством Российской Федерации Страховщик не вправе обрабатывать персональные данные без такого согласия).

9.7.4. Полис, список Застрахованных лиц (при наличии). 9.7.5. Документы, удостоверяющие личность лица, обратившегося за страховой выплатой, и получателя страховой выплаты.

Если за страховой выплатой обращается представитель Страхователя (Застрахованного лица), не являющийся законным представителем Застрахованного лица (родителем, опекуном, попечителем), то у него должна быть надлежащим образом оформленная доверенность, подтверждающая полномочия на подписание заявления и/ или на получение страховой выплаты.

9.7.6. Документы, подтверждающие факт наступления события, имеющего признаки страхового случая:

9.7.6.1. проездной документ (билет, маршрут-квитанция электронного билета и т.п.);

9.7.6.2. документы, свидетельствующие о задержке прибытия в пункт назначения: справка от перевозчика о задержке прибытия поезда в пункт назначения, в которой указано время и причины задержки поезда (или фактическое время начала/ окончания перевозки), отметки времени фактического начала/ окончания перевозки на документе, соответствующем обычаям делового оборота перевозчика (проездном документе (билете), посадочном талоне или ином подобном документе);

9.7.6.3. документы, подтверждающие регистрацию Застрахованного лица на задержанный (отмененный) рейс: посадочный талон или справка от

перевозчика (если для осуществления перевозки Застрахованного лица необходима регистрация).

9.7.7. Если соответствующие компетентные органы отказали в выдаче каких-либо документов, запрошенных Страховщиком, Застрахованное лицо направляет Страховщику копию соответствующего запроса и письменного ответа на него, если таковой получен.

9.7.8. К документам, составленным на иностранном языке, заявитель обязан приложить перевод на русский язык, подготовленный и заверенный специализированной организацией, осуществляющей деятельность по переводу документов. По соглашению сторон перевод может быть организован Страховщиком, при этом Страховщик имеет право вычесть расходы по переводу на русский язык документов, представленных в связи со страховым случаем, из суммы страховой выплаты. Расходы на перевод документов на русский язык, произведенные Застрахованным лицом, не возмещаются Страховщиком.

9.7.9. Если соответствующими компетентными органами возбуждено уголовное дело, связанное с задержкой прибытия в пункт назначения, или ведется расследование обстоятельств, приведших к задержке прибытия в пункт назначения рейса, от результатов которого зависит принятие решения о квалификации страхового случая, Застрахованное лицо по требованию Страховщика также обязано предоставить документы, подтверждающие окончание или приостановление производства по уголовному делу (в зависимости от того, какое событие наступит ранее).

9.7.10. Для осуществления страховой выплаты, Страховщику должны быть предоставлены оригиналы указанных в п.п. 9.7.1 – 9.7.9 Условий документов. В случае отсутствия оригиналов, допустимо предоставление копий документов, заверенных нотариально либо органами (учреждениями), выдавшими оригиналы.

9.7.11. Страховщик вправе освободить Застрахованное лицо от обязанности предоставлять часть документов из перечня, предусмотренного п.п. 9.7.1 – 9.7.9 Условий, если непредоставление таких документов не влияет на признание факта страхового случая и/ или определение размера ущерба. Право определения влияния наличия документов на признание факта страхового случая и/ или определение размера ущерба принадлежит исключительно Страховщику.

9.8. Документы, представленные в соответствии с п.п. 9.2 – 9.7 должны содержать информацию, позволяющую Страховщику квалифицировать заявленное событие как страховой случай в рамках заключенного Полиса и определить размер страховой выплаты.

9.8.1. В случае выявления факта предоставления Страхователем (Застрахованным лицом, Выгодоприобретателем) документов, недостаточных для принятия Страховщиком решения об осуществлении страховой выплаты, и/ или ненадлежащим образом оформленных документов в соответствии с требованиями Правил, ДУ № 1, 3, 5 и/ или Полиса, Страховщик обязан:

– принять их, при этом срок, указанный в п. 9.11 настоящих Условий, не начинает течь до предоставления последнего из необходимых и надлежащим образом оформленных документов;

– уведомить об этом подавшее заявление на страховую выплату лицо с указанием перечня недостающих и/ или ненадлежащим образом оформленных документов.

Срок уведомления обратившихся за выплатой физических лиц о выявлении факта предоставления ими документов, недостаточных для принятия Страховщиком решения об осуществлении страховой выплаты, и/ или ненадлежащим образом оформленных документов, не должен превышать 15 (пятнадцать) рабочих дней.

9.9. В случае, если представленные документы не позволяют Страховщику квалифицировать заявленное событие как страховой случай и установить размер страховой выплаты, Страховщик также вправе в пределах срока, указанного в п. 9.11 настоящих Условий, запросить дополнительные документы у иных лиц, органов или организаций, в том числе экспертов, а при наступлении событий, имеющих признаки страхового случая по п.п.

1.1.1 и 1.1.2 Условий, также предложить Застрахованному лицу пройти лабораторные и инструментальные исследования (включая ультразвуковые исследования, рентгенологические и иные методы лучевой диагностики), повторные медицинские осмотры, осуществляемые врачами различных специальностей).

9.10. Страховая выплата осуществляется Страховщиком в соответствии с Полисом на основании заявления Застрахованного лица, Выгодоприобретателя, наследников Застрахованного лица и страхового акта, составленного Страховщиком. 9.11. После получения всех необходимых, надлежащим образом оформленных документов и сведений Страховщик рассматривает их в течение 30 (тридцати) рабочих дней с даты получения последнего из надлежаще оформленных документов. В течение указанного срока Страховщик:

а) если случай признан страховым – составляет страховой акт и производит страховую выплату;

б) если отсутствуют основания для осуществления страховой выплаты - оформляет соответствующее решение письмом, в котором информирует лицо, обратившееся за выплатой, об основаниях принятия такого решения со ссылками на нормы права и/ или условия Полиса и/ или ДУ №1, ДУ № 3, ДУ № 5 и/ или Правил, на основании которых принято данное решение, и направляет указанное письмо по почте в течение 3 (трех) рабочих дней после его подписания при соблюдении общего срока, указанного в п. 9.11 настоящих Условий.

9.12. В случае если смерть Страхователя (Застрахованного лица) наступила в результате совершения Выгодоприобретателем умышленных действий, повлекших наступление страхового случая по п. 1.1.1 Условий, страховая выплата производится другому Выгодоприобретателю (Выгодоприобретателям), а если в Полисе был назначен один Выгодоприобретатель, то страховая выплата в этом случае производится наследникам Застрахованного лица в установленном законом порядке.

9.13. В случае если Застрахованное лицо или Выгодоприобретатель обратился к Страховщику за получением страховой выплаты и умер, не успев получить причитающуюся ему сумму страховой выплаты, то выплата производится его наследникам на основании свидетельства о праве на наследство, справки о круге всех наследников Застрахованного лица или Выгодоприобретателя, датированной не ранее истечения 6-ти месяцев со дня открытия наследства.

9.14. Страховая выплата производится путем перечисления денежных средств на банковский счет, указанный получателем, или иным способом по согласованию сторон, в соответствии с п. 13.9 ДУ № 1, п.16 ДУ № 3, п. 15 ДУ № 5.

При осуществлении страховой выплаты путем безналичного перечисления или почтовым переводом днем выплаты считается дата списания денежных средств со счета Страховщика (если страховая выплата производится путем перечисления суммы на банковский счет) либо дата передачи (перечисления) Страховщиком денежных средств соответствующей организации (службе) для перевода (перечисления) получателю (если выплата производится иным способом по соглашению сторон). Расходы по зачислению на счет и получению (списанию) со счета получателя подлежащих выплате сумм осуществляются за счет средств получателя.

Перевод подлежащих выплате сумм получателю иным способом, чем перевод на счет получателя в банке, осуществляется за счет средств получателя.

10. При обращении Страхователя (Застрахованного лица, Выгодоприобретателя) к Страховщику за получением информации Страховщик предоставляет информацию способом, указанным в обращении либо способом, которым было сделано обращение (почтовым отправлением, по телефону, по электронной почте, с использованием личного кабинета на сайте или в мобильном приложении Страховщика).

11. При наступлении событий, имеющих признаки страхового случая, необходимо сообщить о происшедшем по телефону 8 800 333 08 88 (круглосуточно; бесплатный звонок из любого региона Российской Федерации), либо обратиться в ближайший филиал АО «СОГАЗ». Адреса, телефоны и режим работы филиалов указаны на сайте Страховщика <http://www.sogaz.ru/sogaz/about/filials/>

12. В соответствии со статьей 160 ГК РФ Страхователь и Страховщик достигли соглашения о том, что факсимильное воспроизведение подписи уполномоченного лица Страховщика и печати Страховщика с помощью средств механического и иного копирования на настоящем Полисе признается Страховщиком и Страхователем аналогом собственноручной подписи уполномоченного лица Страховщика и оригинала печати Страховщика.

13. Прочие условия договора страхования изложены в Правилах, ДУ № 1, 3, 5, Таблице выплат, являющихся неотъемлемой частью Полиса, которые размещены на сайте Страховщика по адресам: <http://shop.sogaz.ru/prw/InsR.pdf>, <http://shop.sogaz.ru/prw/TablR.pdf>

14. Уплачивая страховую премию, Страхователь:

14.1. подтверждает свое добровольное согласие на заключение Полиса на условиях, указанных в Полисе, Условиях и Правилах, ДУ № 1, Таблице выплат, ДУ № 3, ДУ № 5, являющихся неотъемлемой частью Полиса;

14.2. подтверждает, что до заключения Полиса был ознакомлен с Памяткой получателю страховых услуг, размещенной на сайте Страховщика по адресу <http://shop.sogaz.ru/prw/MIS.pdf> (далее – Памятка). Обязуется довести до сведения Застрахованного лица (законного представителя Застрахованного лица), содержание Памятки. Памятку получил;

14.3. подтверждает, что согласен с получением Правил, ДУ № 1, Таблицы выплат, ДУ № 3, ДУ № 5 в электронной форме по ссылке на адрес их размещения на сайте Страховщика, указанной в Условиях, указанных документы получил, до заключения Полиса ознакомлен с данными документами, Полисом и Условиями, обязуется их выполнять, довести их содержание до сведения Застрахованного лица (законного представителя Застрахованного лица).

14.4. подтверждает отсутствие иных, заключенных с АО «СОГАЗ», договоров страхования, предусматривающих страхование по рискам, указанным в п.п. 1.1 – 1.4 настоящих Условий, в отношении Застрахованного лица и перевозки, предусмотренной Полисом, в соответствии с Правилами и Условиями.

14.5. в соответствии с Федеральным законом от 27.07.2006 № 152-ФЗ «О персональных данных», Федеральным законом от 21.11.2011 № 323-ФЗ «Об основах охраны здоровья граждан в Российской Федерации», выражает согласие АО «СОГАЗ» (107078, г. Москва, проспект Академика Сахарова, д. 10) на обработку следующих персональных данных: фамилия, имя, отчество, год, месяц, дата и место рождения, данные документа, удостоверяющего

личность (серия, номер, дата выдачи, наименование выдавшего его органа, код подразделения), адрес места регистрации и адрес для уведомления (адрес места жительства), номер телефона, адрес электронной почты, иные персональные данные, указанные в Полисе, в заявлении на страховую выплату, в других предоставленных Страхователем (Застрахованным лицом) документах; сведений о факте обращения Страхователя (Застрахованного лица) за оказанием медицинской помощи, состоянии здоровья и диагнозе, иные сведения, полученные при медицинском обследовании и лечении. Целями обработки являются: исполнение Полиса; сбор и анализ статистических данных; прямые контакты со Страхователем (Застрахованным лицом) с помощью средств связи, письменное, электронное информирование, в т.ч., посредством мессенджеров (Viber, WhatsApp и др.). Обработка включает такие действия (операции) или их совокупности с использованием средств автоматизации или без их использования: сбор, запись, систематизация, накопление, хранение, уточнение (обновление, изменение), извлечение, использование, обезличивание, блокирование, уничтожение, передача. Указанные данные и сведения могут передаваться в Банк России, в органы (организации) государственного/муниципального контроля (надзора), в компетентные органы, медицинские и экспертные организации при наступлении страхового случая и урегулировании убытков, операторам связи (в т.ч., почтовой), организациям, оказывающим услуги мессенджеров и по информированию. Информация об органах и организациях, которые в силу закона обеспечивают конфиденциальность персональных данных и сведений, составляющих врачебную тайну, которым могут передаваться такие данные и сведения, может быть запрошена у АО «СОГАЗ». Обработка персональных данных – любое действие (операция) или совокупность действий (операций) с использованием средств автоматизации или без их использования с персональными данными, включая перечисленные в настоящем Полисе.

14.6. Согласно Федеральному закону от 21.11.2011 №323-ФЗ «Об основах охраны здоровья граждан в Российской Федерации», выражает согласие врачам, медицинским учреждениям, лабораториям, организациям, индивидуальным предпринимателям, государственным органам, страховым компаниям, фонду обязательного медицинского страхования, фондам социального страхования, бюро медико-социальной экспертизы, бюро судебно-медицинской экспертизы предоставлять должностным лицам АО «СОГАЗ» (ИНН 7736035485, ОГРН 1027739820921) по их запросам сведения, составляющие врачебную тайну (в т.ч., после смерти Страхователя (Застрахованного лица)): о факте обращения за оказанием медицинской помощи, состоянии здоровья, диагнозе, травмах, заболеваниях (состояниях), иные сведения, полученные при медицинском обследовании и лечении, медицинской экспертизе, судебно-медицинской экспертизе, осмотре и освидетельствовании, включая копии медицинских и иных документов, содержащих перечисленные сведения. 14.7. Обязуется обеспечить наличие указанных в п.п. 14.5 и 14.6 согласий Застрахованного лица и их предоставление по требованию Страховщика.

15. Согласия, указанные в п.п. 13.4, 13.5 Условий, действуют в течение срока действия Полиса и на протяжении 5 лет после его прекращения, если более продолжительный срок не вытекает из законодательства. Согласия могут быть отозваны путем направления письменного уведомления в адрес АО «СОГАЗ».

Приложение к
Условиям комплексного страхования пассажиров в редакции от
«27» декабря 2021 г.

Таблица страховых выплат по риску травма

Код по МКБ-10	Повреждение	Размер страховой выплаты в % от страховой суммы
ТРАВМЫ ГОЛОВЫ (S00-S09)		
S01	Открытая рана головы (волосистой части головы, лица), в том числе укушенная, требующая наложения швов (за каждый день лечения раны)	0,2
Примечание: порядок определения срока лечения указан в п.2.1 Общих примечаний к Таблице выплат		
S02.0	Перелом свода черепа	8
	а) перелом только наружной пластинки костей свода	3
S02.1	Перелом основания черепа	10
	Перелом свода и основания черепа	13
Примечание: При сочетании вышеперечисленных повреждений страховые выплаты не суммируются, производится выплата за более тяжелое повреждение (по большему основанию)		
S02.2	Перелом костей носа, приведший к его отсутствию	3
Примечание: выплата за перелом хрящевой части носа не предусмотрена		
S02.4	Перелом скуловой кости и верхней челюсти	3
S02.5	потеря 2-3 зубов	1
S02.5	потеря 4-6 зубов	1,5
S02.5	потеря 7-10 зубов	3
S02.5	потеря 11 зубов и более	6
Примечание: Перелом считается потеря не менее с 1/4 коронки. Удаленный или имплантированный зуб приравнивается к его потере. При переломе или потере молочных зубов в возрасте до 5 лет страховая выплата производится на общих основаниях.		
S02.6	Перелом нижней челюсти	5
Примечание: Если при переломе альвеолярного отростка имеется потеря зубов, то за его перелом страховая выплата не производится.		
S02.7	Множественные переломы костей черепа и лицевых костей	10
Примечание: порядок выплаты определен в п.2.2 Общих примечаний к Таблице выплат		
Травма черепных нервов (S04)		
S04.0	Травма зрительного нерва и / или зрительных проводящих путей, повлекшая за собой:	
	а) паралич аккомодации одного глаза	15
	б) гемианопсию (выпадение половины поля зрения) одного глаза	15
	в) сужение поля зрения одного глаза неконцентрическое	10
	г) сужение поля зрения одного глаза концентрическое	15
S04.1	Травма глазодвигательного нерва	10
S04.2	Травма блокового нерва	10
S04.3	Травма тройничного нерва	10
S04.4	Травма отводящего нерва	10
S04.5	Травма лицевого нерва	10
S04.6	Травма слухового нерва, повлекшая за собой снижение слуха:	
	до полной глухоты (разговорная речь 0)	25
Примечание: Выплаты производятся не ранее, чем через три месяца со дня травмы при условии подтверждения диагноза.		
S04.7	Травма добавочного нерва	10
S05.0-1	Травма глаза и глазницы (ушиб глазного яблока, тканей глазницы, ссадина роговицы), повлекшая за собой:	
	а) пульсирующий экзофтальм	20
	б) нарушение функции слезоотводящих путей	10

	в) полную потерю зрения одного глаза, обладавшего любым зрением и/или удаление вследствие травмы одного глазного яблока, обладавшего зрением	50
	г) полную потерю зрения единственного глаза, обладавшего любым зрением, или обоих глаз, обладавших любым зрением, или удаление вследствие травмы единственного глаза или обоих глазных яблок, обладавших зрением.	100
Примечание: Максимальный размер выплат в связи с одной травмой не может превышать размера выплаты за потерю самого органа (глаза).		
S05.5 –S05.6	Проникающая рана глазного яблока с инородным телом без него	10
	Раны одного глаза и одной глазницы, повлекшие за собой: посттравматический иридоциклит, хориоретинит, заворот века, дефект, радужной оболочки, изменение формы зрачка	10
Внутричерепные травмы (S06)		
Примечание: Порядок выплаты определен в п. 3 Общих Примечаний к Таблице выплат		
S06.4	Эпидуральное кровоизлияние	15
S06.5	Травматическое субдуральное кровоизлияние	20
S06.6	Травматическое субарахноидальное кровоизлияние Примечание: субарахноидальное кровоизлияние должно быть подтверждено результатами анализа ликвора	10
S06.7	Внутричерепная травма с коматозным состоянием Кома – состояние характеризующееся полным отсутствием контакта больного с окружающим миром и отсутствием психической деятельности (7 и менее баллов по шкале Глазго).	30
Примечание: страховые выплаты по разделу «Внутричерепные травмы» не суммируются, производится выплата за более тяжелое повреждение (по большему основанию)		
Травматическая ампутация части головы (S08)		
S08.1	Травматическая ампутация уха, повлекшая за собой:	
	б) отсутствие его от 1/3 до 1/2	5
	в) полное отсутствие его	15
S08.8	Травматическая ампутация части головы:	
	а) отсутствие части челюсти (за исключением альвеолярного отростка, учтена потеря зубов)	40
	б) отсутствие челюсти (учтена потеря зубов)	80
	в) отсутствие языка на уровне дистальной трети (кончика)	15
	г) отсутствие языка на уровне средней тр	30
	д) отсутствие языка на уровне корня или полное отсутствие	70
	Травма головы, предусмотренная Таблицей выплат, повлекшая за собой оперативное вмешательство (а именно, открытую репозицию, остеосинтез отломков, трепанацию черепа, операции при повреждениях, сосудов, нервов), независимо от числа операций в связи с одной травмой, выплачивается дополнительно однократно. Исключения: В случае если проводилось только, первичная хирургическая обработка (ПХО) при открытой ране головы и/или удаление гематом при поверхностной травме (поверхностные разрезы кожи) – дополнительная выплата не производится.	
ТРАВМЫ ШЕИ (S10-S19)		
S11.0	Открытая рана, затрагивающая (повреждающая) гортань и трахею	10
S11.2	Открытая рана, затрагивающая (повреждающая) глотку и шейную часть пищевода	10
	а) повлекшая за собой сужение пищевода	30
	б) повлекшая за собой непроходимость пищевода	80
Примечание: Выплаты по пункту S11.2.б) производятся не ранее, чем через шесть месяцев со дня травмы при условии подтверждения диагноза, ранее этого срока страховая выплата производится предварительно по пункту S11.2.а). При выплате в дальнейшем по S11.2.б) выплата производится за вычетом размера ранее произведённой выплаты по S11.2.а)		
S12.0-1	Перелом шейного позвонка (одного)	10
S12.2, S12.7	Переломы двух-трех шейных позвонков	20
	Переломы четырех и более шейных позвонков	30
S12.8	Перелом других частей шеи (подъязычной кости, хрящей гортани)	10
	повлекший за собой стойкое нарушение дыхания, осиплость или потерю голоса, трахеостомию	30
S13.0	Травматический разрыв межпозвоночного диска на уровне шеи	5
S14.1	Ушиб, сдавление шейного отдела спинного мозга с развитием соответствующей неврологической симптоматики:	
	а) без разрывов шейного отдела позвоночника	10
	б) с частичным разрывом шейного отдела позвоночника	50
	в) с полным разрывом шейного отдела позвоночника	100
Примечание: выплаты по разделу «Травмы шеи» не суммируются, производится выплата за более тяжелое повреждение (по большему основанию)		
S14.2	Травма нервного корешка шейного отдела позвоночника	10
S14.3	Травма шейного и плечевого сплетения:	
	а) травматический плексит	10
	б) частичный разрыв сплетения	40
	в) полный разрыв сплетения	70
S15	Травма кровеносных сосудов на уровне шеи (с проведением сшивания):	
	повлекшая за собой сосудистую недостаточность	30
ТРАВМЫ ГРУДНОЙ КЛЕТКИ (S20-S29)		
S22.0 -1	Перелом грудного позвонка (одного)	10
	Перелом двух-трех грудных позвонков	20
	Перелом четырех и более грудных позвонков	30
S22.2	Перелом грудины	5
S23.0	Травматический разрыв межпозвоночного диска в грудном отд	5
S24.0	Ушиб, сдавление грудного отдела спинного мозга с развитием соответствующей неврологической симптоматики:	
	а) без разрывов грудного отдела спинного мозга	10
	б) с частичным разрывом грудного отдела спинного мозга	50
	в) с полным разрывом грудного отдела спинного мозга	100
Примечание: выплаты по разделу «Травмы грудной клетки» не суммируются, производится выплата за более тяжелое повреждение (по большему основанию)		
S25	Травма кровеносных сосудов грудного отдела:	
	а) не повлекшая за собой сосудистую недостаточность	10

	б) повлекшая за собой сосудистую недостаточность	30
S27.1	Травматический пневмоторакс, гемоторакс, гемопневмоторакс:	
	а) односторонний	5
	б) двухсторонний	10
	Травма грудной клетки, предусмотренная Таблицей выплат, потребовавшая проведения оперативного вмешательства (а именно: торакотомии, остеосинтеза отломков, ламинэктомии, операции при повреждении сосудов, нервов), независимо от числа операций в связи с одной травмой, выплачивается дополнительно однократно. Исключения: В случае если проводилось только наложение скелетного вытяжения, первичная хирургическая обработка (ПХО) при поверхностных травмах грудной клетки, дренирование по Бюлау, торакоцентез и/или удаление гематом при поверхностной травме (поверхностные разрезы кожи) – дополнительная выплата за оперативное вмешательство не производится.	5

ТРАВМЫ ЖИВОТА, НИЖНЕЙ ЧАСТИ СПИНЫ, ПОЯСНИЧНОГО ОТДЕЛА ПОЗВОНОЧНИКА И / ИЛИ ТАЗА (S30-S39)

S32.0	Перелом поясничного позвонка (одного)	10
	Перелом двух-трех поясничных позвонков	20
	Перелом тела четырех и более поясничных позвонков (множественные переломы поясничных позвонков)	30
S32.1	Перелом крестца	10
S32.2	Перелом копчика	7
S32.3	Перелом подвздошной кости:	
	а) тела	10
S32.4	Перелом вертлужной впадины	15
	Центральный вывих бедра и перелом вертлужной впадины, центральный вывих бедра с переломом проксимального конца бедра	20
S32.5 S32.8	Перелом одной кости таза (лобковой, седалищной)	7
	Перелом двух и более костей таза	10
S33.0	Травматический разрыв межпозвоночного диска в пояснично-крестцовом отделе	5
S33.4	Травматический разрыв лобкового симфиза (лонного сочленения)	10
S34.0	Ушиб, сдавление поясничного отдела спинного мозга с развитием соответствующей неврологической симптоматики	10
	а) с частичным разрывом поясничного отдела спинного мозга	50
	б) с полным разрывом поясничного отдела спинного мозга	100
S35	Травма кровеносных сосудов на уровне живота, нижней части спины и / или таза, с проведением оперативного лечения. Дополнительно выплата за оперативное вмешательство не производится.	
	а) не повлекшая за собой сосудистую недостаточность	10
	б) повлекшая за собой сосудистую недостаточность	30
S36.0	Травма кровеносных сосудов на уровне живота, нижней части спины и / или таза, с проведением оперативного лечения. Дополнительно выплата за оперативное вмешательство не производится.	
	а) не повлекшая за собой сосудистую недостаточность	10
	б) повлекшая за собой сосудистую недостаточность	30
S36.0	Травма селезенки, потребовавшая удаления селезенки	25
S36.1	Травма печени или желчного пузыря:	
	а) разрыв желчного пузыря, повлекший его удаление	15
	б) разрыв печени, потребовавший резекцию печени	20
S36.8	Травма других внутрибрюшных органов повлекшая за собой:	
	а) удаление части желудка или кишечника или поджелудочной железы	15
	б) удаление желудка	20
	в) поджелудочной железы	30
	г) удаление желудка с частью кишечника или поджелудочной железы	40

Примечание: Выплаты за удаление внутрибрюшных органа/органов не суммируются, размер выплаты определяется по большему основанию

S37.0	Травма почки, повлекшая:	
	а) ушивание паренхимы почки	15
	б) резекцию (удаление части) почки	25
	в) удаление почки	50
	г) наложения нефростомы	35
	д) острую почечную недостаточность	30

Примечание: общий размер выплаты не может превышать размера выплаты, предусмотренного за потерю органа. В размер выплаты при потере/удалении органа включена выплата за операцию

S37.2	Травма мочевого пузыря, с развитием гематурии, повлекшая:	
	а) сужение (стриктуру) мочеиспускательного канала	20
	б) непроходимость мочеиспускательного канала, потребовавшая наложение цистостомы	30
S37.3	Травма мочеиспускательного канала, с развитием дизурии, гематурии, повлекшая за собой:	
	а) сужение (стриктуру) мочеиспускательного канала	20
	б) непроходимость мочеиспускательного канала, потребовавшее наложение цистостомы	30
S37.4-5	Травма яичника, маточной [фаллопиевой] трубы, повлекшая:	
	а) удаление (потерю) одного яичника, трубы и яичника	15
	б) удаление (потерю) двух яичников или двух труб	30

Примечание: общий размер выплаты не может превышать размера выплаты, предусмотренного за потерю органа

S37.6	Травма матки, повлекшая за собой:	
	а) потерю матки с трубами	50
	б) потерю матки у женщин в возрасте до 40 лет	50
	в) потерю матки у женщин в возрасте с 40 до 50 лет	30
	г) потерю матки у женщин в возрасте с 50 лет и старше	15
S38.2	Травматическая ампутация наружных половых органов:	
	а) ампутация части полового члена	20
	б) ампутация одного яичка	10
	в) ампутация всего полового члена	40

	г) ампутация обоих ячичек	30
	Предусмотренная Таблицей выплата травма живота, органов малого таза, мочеполовой системы, нижней части спины, поясничного отдела позвоночника и / или таза, потребовавшая проведения оперативного вмешательства (а именно: репозиции, остеосинтеза отломков, лапаротомии, лапароскопии, операции при повреждении сосудов, нервов), независимо от числа операций в связи с одной травмой, выплачивается дополнительно однократно. Исключения: В случае если указанные выше хирургические вмешательства не проводились, а проводились только наложение скелетного вытяжения, первичная хирургическая обработка (ПХО) при поверхностных травмах органов передней брюшной стенки, таза, пояснично-крестцовой области и/или удаление гематом при поверхностной травме (поверхностные разрезы кожи) – дополнительная выплата не производится. В случае потери самого органа при удалении в результате травмы дополнительная выплата за оперативное вмешательство также не производится	5

ТРАВМЫ ПЛЕЧЕВОГО ПОЯСА И / ИЛИ ПЛЕЧА (S40-S49)

S42.0	Перелом ключицы	2
S42.1	Перелом лопатки	2
S42.2-4		Перелом плечевой кости
	Перелом большого бугорка плечевой кости	2
	Перелом большого бугорка плечевой кости и вывих головки плечевой кости	4
S42.3	Перелом тела (диафиза) плечевой кости	5
S42.4	Перелом нижнего конца плечевой кости (включая дистальный конец плечевой кости, наружный и внутренний мыщелки, внутренний надмыщелок, надмыщелковую область)	3
	Перелом обоих мыщелков плеча (чрезмыщелковый перелом)	5
S43.0	Травматический вывих плечевого сустава Исключение: привычный вывих	
S43.1	Вывих акромиально-ключичного сустава	3
S44.4	Травма мышечно-кожного нерва, с полным разрывом нерва	10

Примечание: диагноз «разрыв» считается достоверным на основании результатов проведенных неврологических исследований, данных объективного осмотра и/или если проводилось оперативное лечение по восстановлению целостности.

S45	Травма кровеносных сосудов на уровне плечевого пояса и / или плеча с проведением оперативного лечения: Примечание: Дополнительно выплата за оперативное вмешательство не производится	
	а) не повлекшая за собой сосудистую недостаточность	10
	б) повлекшая за собой сосудистую недостаточность	30
S48.0	Травматическая ампутация на уровне плечевого сустава - потеря руки	70
S48.1	Травматическая ампутация на уровне между плечевым и локтевым суставами	65

	Оперативное вмешательство в связи с травмой плечевого пояса и / или плеча, предусмотренной Таблицей выплат, (а именно, открытая репозиция, остеосинтез отломков, в том числе, чрезкожная фиксация отломков спицами, открытые операции при повреждениях капсульно-связочного аппарата, сосудов, нервов), независимо от числа операций в связи с одной травмой, выплачивается дополнительно однократно (за каждый сегмент). Исключения: оперативные вмешательства, не указанные выше, а также артроскопические операции, наложение скелетного вытяжения, первичная хирургическая обработка (ПХО) и удаление гематом при поверхностной травме и открытой ране плечевого пояса и / или плеча. В случае потери руки (ампутации) дополнительная выплата за оперативное вмешательство также не производится.	5
--	--	---

ТРАВМЫ ЛОКТЯ И / ИЛИ ПРЕДПЛЕЧЬЯ (S50-S59)

S52.0	Перелом верхнего конца локтевой кости (проксимальный эпифиз, венечный отросток, локтевой отросток, Переломовывих Монтеджи),	5
S52.2	Перелом тела (диафиза) локтевой кости	6
S52.1	Перелом верхнего конца лучевой кости, включая головку, шейку лучевой кости	5
S52.4	Сочетанный перелом диафизов локтевой и лучевой костей	10

Исключение: самостоятельные переломы шиловидного отростка локтевой кости, дистального эпиметафиза лучевой кости (перелом луча «в типичном месте»)

S53.2	Травматический разрыв локтевой коллатеральной связки (связок) Примечание: Порядок выплаты определен в п. 7 Общих Примечаний к Таблице выплат	5
S54	Травма нервов на уровне локтя и предплечья с полным разрывом нерва	7

Примечание: диагноз «разрыв» (полный или частичный) считается достоверным на основании результатов проведенных неврологических исследований, данных объективного осмотра и/или если проводилось оперативное лечение по восстановлению целостности.

S55	Травма кровеносных сосудов на уровне локтя и / или предплечья с проведением оперативного лечения. Примечание: Дополнительно выплата за оперативное вмешательство не производится:	
	а) не повлекшая за собой сосудистую недостаточность	10
	б) повлекшая за собой сосудистую недостаточность	30
S56	Травма мышцы и / или сухожилия на уровне локтя и / или предплечья, потребовавшая оперативного лечения.	2

Примечание: при травме нескольких мышц и/или сухожилий локтя и/или предплечья дополнительно выплачивается по 1% за каждое повреждение. Общий размер выплаты не может превышать 15%

S58.0	Травматическая ампутация предплечья на уровне локтевого сустава	55
S58.1	Травматическая ампутация предплечья на уровне между локтевым и лучезапястным суставами	50

	Оперативное вмешательство в связи с травмой локтя и / или предплечья, предусмотренной Таблицей выплат (а именно, открытая репозиция, остеосинтез отломков, в том числе чрезкожная фиксация отломков спицами, открытые операции при повреждениях капсульно-связочного аппарата, сосудов, нервов), независимо от числа операций в связи с одной травмой, выплачивается дополнительно однократно (за каждый сегмент). Исключения: оперативные вмешательства, не указанные выше, а также артроскопические операции, наложение скелетного вытяжения, первичная хирургическая обработка (ПХО) и удаление гематом при поверхностной травме и открытой ране плечевого пояса и / или плеча. В случае ампутации предплечья дополнительная выплата за оперативное вмешательство также не производится.	5
--	--	---

ТРАВМЫ ЗАПЯСТЬЯ И / ИЛИ КИСТИ (S60-S69)

S62.1	Перелом одной кости запястья и кисти, в том числе головчатой, крючковидной, полулунной, гороховидной, трехгранной)	1
S62.0	Перелом ладьевидной кости кисти	2
	Перелом двух и более костей запястья	5
S62.2	Перелом первой пястной кости	1
	Перелом одной-двух пястных костей (кроме первой)	2

	Перелом трех и более пястных костей (кроме первой)	5
S62.6	Перелом пальца кисти (любого)	0,2
	Перелом пальца кисти, повлекший за собой полное отсутствие движения:	
	а) в одном суставе	2
	б) в двух суставах	3
	Примечание: выплата производится на основании медицинского диагноза, подтвержденного не менее чем через 6 месяцев после травмы	
S64	Травма нервов на уровне запястья и / или кисти с полным разрывом нерва	6
Примечание: диагноз «разрыв» считается достоверным на основании результатов проведенных неврологических исследований, данных объективного осмотра и/или если проводилось оперативное лечение по восстановлению целостности.		
S65.0-1	Травма кровеносных сосудов на уровне запястья и / или кисти с проведением оперативного лечения. Примечание: Дополнительно выплата за оперативное вмешательство не производится.	
	а) не повлекшая за собой сосудистую недостаточность	5
	б) повлекшая за собой сосудистую недостаточность	15
S66	Травма мышцы и / или сухожилия на уровне запястья и / или кисти, потребовавшая оперативного лечения.	2
Примечание: при травме нескольких мышц и/или сухожилий на уровне запястья и/или кисти дополнительно выплачивается по 1% за каждое повреждение. Общий размер выплаты не может превышать 10%		
S68.0-9	Травматическая ампутация большого пальца	3
	Травматическая ампутация одного пальца (кроме большого)	1
	Травматическая ампутация одного пальца, 2х – 3х фаланг одного пальца (кроме первого)	3
	Травматическая ампутация двух пальцев, 2х – 3х фаланг двух пальцев (кроме первого)	10
	Травматическая ампутация 3х – 4х пальцев, 2х – 3х фаланг 3х – 4х пальцев (кроме 1-го)	15
	Травматическая ампутация всех пальцев, 2х – 3х фаланг всех пальцев	25
	Травматическая ампутация потеря кисти до уровня запястья, лучезапястного сустава	35
Примечание: Порядок выплаты определен в п. 8 Раздел II Общих Примечаний к Таблице выплат		
	Оперативное вмешательство в связи с травмой запястья и / или кисти, предусмотренной Таблицей выплат, (а именно, открытая репозиция (остеосинтез отломков), открытые операции при повреждениях капсульно-связочного аппарата, сосудов, нервов), независимо от числа операций в связи с одной травмой, выплачивается дополнительно однократно (на каждом сегменте). Исключения: оперативные вмешательства, не указанные выше, а также наложение скелетного вытяжения, чрезкожная фиксация отломков спицами, первичная хирургическая обработка (ПХО) и удаление гематом при поверхностной травме и открытой ране запястья и/или кисти. В случае травматической ампутации дополнительная выплата за оперативное вмешательство также не производится.	
ТРАВМЫ ОБЛАСТИ ТАЗОБЕДРЕННОГО СУСТАВА И / ИЛИ БЕДРА (S70-S79)		
S72	Перелом бедренной кости	15
	Перелом надмыщелок, перелом 1 мыщелка бедра, 1 мыщелка большеберцовой кости	7
	Перелом двух и более мыщелков бедра, надмыщелковый перелом бедра	10
S74	Травма нервов на уровне тазобедренного сустава и / или бедра с развитием:	
	а) травматического неврита/ нейропатии	7
	б) частичного разрыва нерва	10
	в) полного перерыва нерва	20
Примечание: диагноз «разрыв» (полный или частичный) считается достоверным на основании результатов проведенных неврологических исследований, данных объективного осмотра и/или если проводилось оперативное лечение		
S75	Травма кровеносных сосудов на уровне тазобедренного сустава и / или бедра, с проведением оперативного лечения. Дополнительно выплата за оперативное вмешательство не производится:	
	а) не повлекшая за собой нарушение кровообращения	10
	б) повлекшее за собой сосудистую недостаточность	30
S76	Травма мышцы и / или сухожилия области тазобедренного сустава и / или бедра, потребовавшая оперативного лечения.	2
S78	Травматическая ампутация области тазобедренного сустава и / или бедра	65
	а) травматическая ампутация области тазобедренного сустава и / или бедра единственной конечности	100
Примечание: Порядок выплаты определен в п. 8 Раздел II Общих Примечаний к Таблице выплат.		
	Оперативное вмешательство в связи с травмой тазобедренного сустава и / или бедра, предусмотренной таблицей выплат (а именно, открытая репозиция, остеосинтез отломков, открытые операции при повреждениях капсульно-связочного аппарата, сосудов, нервов), независимо от числа операций в связи с одной травмой, выплачивается дополнительно однократно (на каждом сегменте). Исключения: оперативные вмешательства, не указанные выше, а также: артроскопические операции, наложение скелетного вытяжения, первичную хирургическую обработку (ПХО) и удаление гематом при поверхностной травме и открытой ране тазобедренного сустава/или бедра. В случае травматической ампутации дополнительная выплата за оперативное вмешательство также не производится	5
ТРАВМЫ КОЛЕНА И / ИЛИ ГОЛЕНИ (S80-S89)		
S82.0	Перелом надколенника	7
S82.1	Перелом проксимального отдела большеберцовой кости (мышцелка/мышцелков, межмышцелкового возвышения, головки) Исключение: перелом бугристости большеберцовой кости	7
S82.2	Перелом тела (диафиза) большеберцовой кости	12
S82.3	Перелом дистального отдела большеберцовой кости (надлодыжечная область)	10
S82.4	Перелом только тела (диафиза) малоберцовой кости	5
S82.5-6	Перелом одной лодыжки (наружной или внутренней)	5
	Перелом заднего края большеберцовой кости	5
	Перелом двух лодыжек (двухлодыжечный перелом)	5
	Перелом трех лодыжек (трехлодыжечный перелом: перелом внутренней лодыжек и заднего края большеберцовой кости)	6
	Разрыв дистального межберцового синдесмоза с подвывихом или вывихом стопы	3
	Сочетанная травма голеностопного сустава: перелом лодыжек (двух-трех лодыжечные) с разрывом дистального межберцового синдесмоза с подвывихом или вывихом стопы	10
Примечание:		

Порядок выплаты определен в п. 7 Общих Примечаний к Таблице выплат

S84	Травма нервов на уровне голени с развитием:	
	а) травматического неврита/ нейропатия	5
	б) частичного разрыва нерва	10
	в) полного разрыва нерва	20
S85	Травма кровеносных сосудов на уровне голени:	
	а) не повлекшая за собой сосудистую недостаточность	10
	б) повлекшая за собой сосудистую недостаточность	30
S86	Травма мышцы и / или сухожилия на уровне голени, потребовавшая оперативного лечения (кроме ахиллова сухожилия)	2
S86.0	Травма пяточного [ахиллова] сухожилия:	
	Полный разрыв ахиллова сухожилия	4
S88.0	Травматическая ампутация голени на уровне коленного сустава	50
S88.1	Травматическая ампутация голени на уровне между коленным и голеностопным суставами	40
	а) травматическая ампутация голени единственной конечности	60
	Оперативное вмешательство в связи с травмой колена и / или голени, предусмотренной Таблицей выплат (а именно, открытая репозиция, остеосинтез отломков, открытые операции при повреждениях капсульно-связочного аппарата, сосудов, нервов, ахиллова сухожилия), независимо от числа операций в связи с одной травмой, выплачивается дополнительно однократно (на каждом сегменте). Исключения: оперативные вмешательства, не указанные выше, а также: артроскопические операции, наложение скелетного вытяжения, первичная хирургическая обработка (ПХО) и удаление гематом при поверхностной травме и открытой ране колена и голени. В случае травматической ампутации дополнительная выплата за оперативное вмешательство также не производится.	
ТРАВМЫ ОБЛАСТИ ГОЛЕНОСТОПНОГО СУСТАВА И / ИЛИ СТОПЫ (S90-S99)		
S92.0	Перелом пяточной кости	5
S92.1	Перелом таранной кости	3
S92.2, S92.3	Перелом других (одной) костей предплюсны (за исключением таранной), одной плюсневой кости	2
	Перелом двух-трех костей плюсны-предплюсны	4
	Перелом четырех и более костей плюсны-предплюсны	5
S92.4	Перелом большого пальца стопы	1
S92.5	Перелом пальца стопы (кроме большого)	0,5
S94	Травма нервов на уровне голеностопного сустава и / или стопы с полным разрывом нерва с развитием:	20
Примечание: диагноз «разрыв» считается достоверным на основании результатов проведенных неврологических исследований, данных объективного осмотра и/или если проводилось оперативное лечение.		
S95	Травма кровеносных сосудов на уровне голеностопного сустава и / или стопы с проведением оперативного лечения. Дополнительно выплата за оперативное вмешательство не производится:	
	а) не повлекшая за собой сосудистую недостаточность	10
	б) повлекшая за собой сосудистую недостаточность	30
S96	Травма мышцы и / или сухожилия на уровне голеностопного сустава и / или стопы, потребовавшая оперативного лечения.	2
Примечание: при травме нескольких мышц и/или сухожилий на уровне голеностопного сустава и/или стопы дополнительно выплачивается по 1% за каждое повреждение. Общий размер выплаты не может превышать 10%		
S98.0	Травматическая ампутация стопы на уровне голеностопного сустава	30
S98.1-2	Травматическая ампутация части ногтевой фаланги одного пальца с дефектом кости	0,5
	Травматическая ампутация фаланги одного пальца, кроме первого	1
	Травматическая ампутация каждой фаланги первого пальца	1,5
	Травматическая ампутация одного пальца, 2х - 3х фаланг одного пальца, кроме первого	2
	Травматическая ампутация 2х пальцев, 2х - 3х фаланг 2х пальцев, кроме первого	4
	Травматическая ампутация 3х - 4х пальцев, 2х - 3х фаланг 3х - 4х пальцев, кроме первого	5
	Травматическая ампутация всех пальцев, 2 - 3 фаланг всех пальцев	10
S98.3	Травматическая ампутация других частей стопы:	
	а) травматическая ампутация на уровне плюсневых костей	22
	б) травматическая ампутация на уровне костей предплюсны	25
	Оперативное вмешательство в связи с травмой голеностопного сустава и / или стопы, предусмотренной таблицей выплат (а именно, открытая репозиция, остеосинтез отломков, открытые операции при повреждениях капсульно-связочного аппарата, сосудов, нервов), независимо от числа операций в связи с одной травмой, выплачивается дополнительно. Исключения: оперативные вмешательства, не указанные выше, а также: артроскопические операции, наложение скелетного вытяжения, первичная хирургическая обработка (ПХО) и удаление гематом при поверхностной травме и открытой ране голеностопного сустава и стопы. В случае травматической ампутации дополнительная выплата за оперативное вмешательство также не производится.	
ТЕРМИЧЕСКИЕ И ХИМИЧЕСКИЕ ОЖОГИ НАРУЖНЫХ ПОВЕРХНОСТЕЙ ТЕЛА (T20-T25)		
T20.2,6	Термический и / или химический ожог мягких тканей лица, повлекшие за собой:	
	а) обезображивание	30
	б) ожоговую болезнь (выплаты производятся без учета площади и глубины ожога)	50
T20.2,6	Термический и / или химический ожог передне-боковой поверхности шеи, подчелюстной области второй степени:	
	а) от 1% (включительно) до 2% (включительно) поверхности тела	1
	б) более 2% до 4% (включительно) поверхности тела	3
	в) более 4% до 7% (включительно) поверхности тела	5
	г) более 7% поверхности тела	10
T20.3,7	Термический и / или химический ожог передне-боковой поверхности шеи, подчелюстной области третьей степени:	
	а) от 1% (включительно) до 2% (включительно) поверхности тела	10
	б) более 2% до 4% (включительно) поверхности тела	15
	в) более 4% до 7% (включительно) поверхности тела	25
	г) более 7% поверхности тела	45
T21/22/23/24/25.2,6	Термический и / или химический ожог волосистой части головы, мягких тканей задней поверхности шеи, туловища, области плечевого пояса и верхней конечности, запястья и кисти, тазобедренного сустава и нижней конечности в т.ч.	

	области голеностопного сустава и стопы второй степени:	
	а) от 6% (включительно) до 10% (включительно) поверхности тела	3
	б) более 10% до 20% (включительно) поверхности тела	5
	в) более 20% до 30% (включительно) поверхности тела	10
	г) более 30% поверхности тела	15
T21/22/23/24/25.3,7	Термический и / или химический ожог волосистой части головы, мягких тканей задней поверхности шеи, туловища, области плечевого пояса и верхней конечности, запястья и кисти, тазобедренного сустава и нижней конечности в т.ч. области голеностопного сустава и стопы третьей степени:	
	а) от 1% (включительно) до 7% (включительно) поверхности тела	10
	в) более 7% до 30% (включительно) поверхности тела	45
	д) более 30% поверхности тела	70
ТЕРМИЧЕСКИЕ И ХИМИЧЕСКИЕ ОЖОГИ ГЛАЗА И ВНУТРЕННИХ ОРГАНОВ (Т26-Т28)		
T26.2,7	Термический и/или химический ожог, ведущий к разрыву и разрушению глазного яблока	25
	повлекший за собой полную потерю зрения единственного глаза, обладающего любым зрением, или обоих глаз, обладающих любым зрением	100
T27	Термические и/или химические ожоги дыхательных путей, повлекшие за собой стойкое нарушение дыхания, осиплость или потерю голоса, ношение трахеостомической трубки	30
T27.0, 4	Термический и/или химический ожоги гортани и трахеи третьей степени	40
T27.1, 5	Термический ожог гортани, трахеи и легкого	
	второй степени	30
	третьей степени	50
T28	Термические и/или химические ожоги других внутренних органов, повлекшие за собой	
	острую печеночную и/или почечную недостаточность и/или полиорганную недостаточность - страховые выплаты осуществляются без дополнительного учета степени поражения конкретного органа	40
	рубцовую деформацию полого органа с клиническими признаками непроходимости	40
	патологическое образование или наложение искусственного свища (колостомы, еюностомы, цистомы, гастростомы) независимо от числа оперативных вмешательств - страховые выплаты осуществляются без дополнительного учета степени поражения конкретного органа	50
T28.0, 5	Термический и/или химический ожог рта и глотки третьей степени	20
T28.1,6	Термический и/или химический ожог пищевода третьей степени	30
T28.2, 7	Термический и/или химический ожог других отделов пищеварительного тракта (ниже пищевода) третьей степени	30
T28.3, 8	Термический и/или химический ожог внутренних мочеполовых органов третьей степени	30
Если травма в результате несчастного случая, произошедшего с Застрахованным лицом в течение срока страхования, не предусмотрена настоящей Таблицей, но потребовала амбулаторного непрерывного лечения не менее 10 последовательных дней, то выплата производится в следующем размере: 0,2% от страховой суммы		
Если какая-либо травма в результате несчастного случая, происшедшего с Застрахованным лицом в течение срока страхования, не предусмотрена настоящей Таблицей, но потребовала непрерывного стационарного лечения не менее 10 последовательных дней, то выплата производится в следующем размере: 2% от страховой суммы		

Общие примечания к Таблице выплат

Настоящие Общие примечания определяют порядок расчета суммы страхового возмещения при причинении вреда здоровью Застрахованного лица и устанавливают размеры для определения суммы страховой выплаты.

1. Определения и термины

1.1. Лечение – комплекс медицинских вмешательств, выполняемых по назначению медицинского работника, целью которых является устранение или облегчение проявлений заболевания или заболеваний либо состояний пациента, восстановление или улучшение его здоровья, трудоспособности и качества жизни п. 8 ст. 2 Федеральный закон от 21 ноября 2011 г. № 323-ФЗ «Об основах охраны здоровья граждан в Российской Федерации»).

1.2. Непрерывное лечение – в рамках данной Таблицы, под непрерывным лечением понимается, назначенное уполномоченным на то специалистом (врачом) лечение, проводимое в условиях лечебного учреждения с контролем его эффективности не реже 1 (одного) раза в 10 дней. Не явля на прием (без уважительных причин), в назначенный врачом срок, означает перерыв в лечении и при учете срока непрерывного лечения не учитывается. 1.3. Уважительная причина – в рамках данной Таблицы под уважительной причиной понимается, отсутствие возможности посещения приема врача ввиду заболевания/травмы, документально подтвержденное (медицинский документ).

1.4. Стационарное лечение – это лечение в условиях, обеспечивающих круглосуточное медицинское наблюдение и лечение (п. 4 ст. 32 Федеральный закон от 21 ноября 2011 г. № 323-ФЗ «Об основах охраны здоровья граждан в Российской Федерации»).

2. Правила определения страховой выплаты при некоторых повреждениях

2.1. Срок лечения раны

2.1.1. Под сроком лечения раны с наложением швов понимается период, который исчисляется со дня наложения швов до даты снятия последних швов (если снятие швов осуществлялось постепенно, «через один»).

Если в процессе лечения швы были сняты досрочно из-за возникших осложнений (швы разошлись, воспалились и т.д.), при определении срока лечения раны учитывается время до окончательного заживления раны.

Таким образом, датой окончания лечения раны во всех случаях следует считать дату ее заживления: снятия швов, если они были наложены, и отсутствия открытой раневой поверхности и отделяемого из раны - при заживлении вторичным натяжением.

Если имелись раны с наложением швов в нескольких областях (лицо, волосистая часть головы), выплаты по ранам лица, волосистой части головы не суммируются, размер выплаты определяется по дате окончания крайнего срока лечения раны (снятие швов) одного из мест указанных локализаций (лицо, волосистая часть головы).

Исключение:

а) в срок лечения раны не входит срок проведения профилактических мероприятий (введение вакцины от бешенства), физиотерапевтического лечения, направленного для ликвидации последствий (послеоперационных рубцов);

б) ссадины и осаднения к ранам не относятся;

б) если проводилось оперативное лечение на голове/костях черепа, дополнительная выплата за открытую рану головы не производится.

2.2. Травмы головы

2.2.1. Если в результате получен перелом нескольких костей свода черепа и нескольких костей лицевого скелета, то выплата по соответствующим разделам Таблицам не суммируется, а производится по большему основанию, размер которого определен по повреждению S02.7 Множественные переломы черепа и лицевых костей.

2.3. Переломы костей

2.3.1. Диагноз «перелом» должен быть подтвержден в ходе проведенного рентгенологического исследования, сделанного в процессе лечения (в начале лечения, в конце лечения).

2.3.2. К рассмотрению принимаются рентгеновские снимки, сделанные без гипса и имеющие читаемую маркировку (дата, ФИО) и/или описание снимков, сделанное врачом-рентгенологом, заверенное соответствующим образом.

2.3.3. При «краевых» переломах костей (отрывы костных фрагментов, в том числе, перелом вертушки наружной лодыжки) размер выплаты уменьшается вдвое.

2.3.4. Если в результате травмы получены переломы нескольких костей одной локализации, размер выплаты определяется по большему основанию.

2.3.5. При определении размера выплаты при переломах позвонков, фаланг пальце, пястных костей, плюсневых костей, если нет описания проведенного рентгенологического исследования с конкретным указанием (перечислением) травмированных, поврежденных сегментов. Выплата за «-» не производится.

Пример:

1. Диагноз: «Перелом 2 - 5 пястных костей левой конечности». Описание рентгенологического исследования: На рентгенограмме № 124 от 01.01.2016 г. определяется перелом 2 - 5 пястных костей левой верхней конечности.
Решение: Выплата производится за переломы 2 пястных костей.

2. Диагноз: «Перелом 2, 3, 4, 5 пястных костей левой конечности». Описание рентгенологического исследования: На рентгенограмме № 124 от 01.01.2016 г. определяется перелом 2, 3, 4, 5 пястных костей левой верхней конечности.
Решение: Выплата производится за переломы 4 пястных костей.

Исключениями являются

а) переломы, не подтвержденные рентгенологически (диагноз «перелом» установлен «клинически»);

б) повторные переломы (рефрактуры);

в) при «патологических переломах» к страховым случаям, могут быть отнесены лишь патологические переломы, наступившие в результате безусловно подтвержденной медицинскими и иными документами травмы (удара движущимся автомобилем, падения с высоты и т.п.). При этом выплата возможна при условии, что заболевание выявлено в период страхования. Размер выплаты уменьшается вдвое;

г) эпифизиолиты/остеоэпифизиолиты костей;

д) Болезнь Осгуд-Шлаттера не относится к переломам бугристости большеберцовой кости;

е) «Маршевые переломы» (перелом Дойчлендера, «усталостный», перелом второй или третьей плюсневой кости, возникающие нередко после длительного перехода) к травматическим повреждениям не относятся, и страховым случаем не являются, поскольку возникают без какого-либо кратковременного внешнего воздействия (травмы).

2.4. Вывихи

2.4.1. Выплата за не подтвержденные рентгенологически и самовправившиеся вывихи не предусмотрена.

2.4.2. Вправление вывиха без применения специальных методов фиксации к оперативным вмешательствам (лечению) не относится.

2.4.3. «Патологические» и «привычные» вывихи являются заболеванием и не включены в страховое покрытие.

2.4.4. Выплата за подвывихи не предусмотрена.

2.4.5. Выплата за ротационные вывихи шейных позвонков производится при условии, что проводилось стационарное лечение с применением вытяжения Петли Глиссона.

2.5. Травмы органов грудной клетки, грудной полости

2.5.1. Если в диагнозе не указано, с какой именно стороны был гемоторакс (справа или слева), выплата производится как за «односторонний».

2.5.2. Выплата за наложение трахеостомы производится при условии, что была травма самого органа, а не в связи с лечением травмы.

2.6. Разрывы. Повреждения менисков, связок

2.6.1. Выплата при разрывах связок, менисков производится при условии, что диагноз повреждения подтвержден методами инструментального исследования (УЗИ, КТ, МРТ) или проводилось оперативное лечение, направленное на восстановление целостности.

2.6.2. В случае если оперативного лечения не было, то выплата возможна, если диагноз подтвержден результатами исследования (УЗИ, КТ, МРТ) и с учетом срока непрерывного лечения, который составил не менее 21 дня, 20 дней из которых была гипсовая иммобилизация (или применялись аналоги гипсовой повязки – скотчкаст, турбокаст и др.) при разрыве связок коленного сустава, 10 дней гипсовая иммобилизация (или применялись аналоги гипсовой повязки – скотчкаст, турбокаст и др.) при повреждении связок другой локализации.

2.6.3. Повреждения необозначенного характера (растяжение) не дают оснований для выплаты и не покрываются условиями страхования.

2.7. Травматические ампутации

2.7.1. Решение о выплате за травматическую ампутацию принимается на основании данных рентгенологических исследований, описания проведенных рентгенологических исследований с указанием уровня ампутации.

2.7.2. Дополнительная выплата за оперативное лечение не производится.

2.7.3. Травматическая ампутация мягких тканей, отрыв ногтевой пластины является исключением.

2.8. Выплата при травмах органов зрения

2.8.1. Причинно-следственная связь между снижением остроты зрения и травмой устанавливается на основании соответствующего заключения врача-окулиста (офтальмолога).

2.8.2. Если сведения об остроте зрения поврежденного глаза до травмы в медицинских документах по месту наблюдения застрахованного отсутствуют, то условно следует считать, что она была такой же, как острота зрения неповрежденного глаза. Однако если острота зрения неповрежденного глаза окажется ниже или равна остроте зрения поврежденного, условно следует считать, что острота зрения поврежденного глаза составляла 1.

2.8.3. Если в результате травмы были повреждены оба глаза и сведения об их зрении до травмы отсутствуют, следует условно считать, что острота зрения была равна 1.

2.8.4. В случае если застрахованному в связи со снижением остроты зрения до травмы или после нее был имплантирован искусственный хрусталик или предписано применение корректирующей линзы (линз), сумма страховой выплаты определяется исходя из остроты зрения до имплантации или без учета коррекции.

2.8.5. Страховые выплаты при снижении остроты зрения производятся по истечении 3 месяцев после травмы на основании заключения врача-специалиста (без учета коррекции).

Исключение: Снижение остроты зрения вследствие ухудшения рефракции глаза прогрессирующей близорукости (миопии) или дальнозоркости (гиперметропии) к последствиям черепно-мозговой травмы не относится.

3. Общие принципы определения размера выплаты при травмах

А) Травмы мышц и сухожилий.

Размер выплаты определяется путем суммирования размера выплаты, предусмотренного за каждое повреждение. При этом выплата производится при условии, что проводилось оперативное лечение, направленное на восстановление целостности мышц/сухожилий.

Выплаты за оперативное лечение производятся дополнительно, не суммируются, если операция проведена на одном сегменте (одной локализации). Если в медицинских документах не указан характер разрыва ахиллова сухожилия («полный или частичный»), выплата производится за частичный разрыв, если иное не следует из медицинских документов (проводилось оперативное лечение, представлен Протокол операции).

Б) Выплаты в связи с потерей органов.

При определении размера выплаты при потере органов, потеря каждого из них учитывается отдельно, если в Таблице не предусмотрено иное (предусмотрен свой размер выплаты при повреждении/потере более чем одного органа).

Общий размер выплаты за травму не может превышать размера выплаты, предусмотренной за потерю самого органа.

В) Выплата за термические ожоги.

1 процент поверхности тела условно равен площади ладонной поверхности кисти и пальцев исследуемого лица (произведению длины – от лучезапястного сустава до верхушки ногтевой фаланги 3-го пальца, на ширину, измеренную на уровне головок 2-4 пястных костей без 1-го пальца) либо 150 кв. сантиметров. При определении площади рубцов, образовавшихся в результате травмы, в нее включаются рубцы, образовавшиеся на месте взятия кожных трансплантатов.

Исключение: ожоги, полученные в результате добровольного пребывания на солнце к травмам, наступившим в результате несчастного случая, не относятся.

Г) При повторных травмах (одного сегмента, одной локализации), полученных в период действия договора страхования (Полиса), выплата осуществляется в размере 50% от указанного в Таблице выплат размера.

Памятка получателю страховых услуг по полису

1. Порядок заключения договора страхования (Страхового полиса)	Договор страхования заключается путем акцепта Страхователем Страхового полиса, включая Условия страхования (п. 2.2 настоящей Памятки) размещенные на сайте Страховщика по адресу: http://shop.sogaz.ru/prw/ITC.pdf , Правила и ДУ № 1, 3, 5 к Правилам (п. 2.3 настоящей Памятки), размещенные на сайте Страховщика по адресу: http://shop.sogaz.ru/prw/InsR.pdf и Публичной оферты о порядке заключения договоров комплексного страхования пассажиров железнодорожного транспорта (п. 2.5 настоящей Памятки) размещенные на сайте Страховщика по адресу: http://shop.sogaz.ru/prw/OfferRZD.pdf . Акцептом является уплата страховой премии, указанной в Страховом полисе.
2. Документы, с которыми необходимо ознакомиться при заключении	2.1. Страховой полис (далее – Полис); 2.2. Условия комплексного страхования пассажиров в редакции от 27 декабря 2021 (далее – Условия страхования) с Таблицей страховых выплат по риску травма (приложение к Условиям страхования, далее – Таблица выплат); 2.3. Правила комбинированного страхования пассажиров АО «СОГАЗ» в редакции от 07 апреля 2021 г. (далее – Правила) и

договора страхования	<p>Дополнительные условия (далее – ДУ) № 1, 3, 5 к Правилам.</p> <p>2.4. Настоящая памятка.</p> <p>2.5. Публичная оферта о порядке заключения договоров комплексного страхования пассажиров железнодорожного транспорта.</p>
3. Условия, на которых заключается договор страхования	<p>3.1. Объектом страхования являются имущественные интересы Страхователя (Застрахованного лица, Выгодоприобретателя), связанные:</p> <p>3.1.1. с причинением вреда здоровью Застрахованного лица, а также с его смертью в результате несчастного случая, произошедшего в течение установленного Полисом срока страхования на территории страхования;</p> <p>3.1.2. с риском возникновения убытков вследствие невозможности совершения предусмотренной Полисом перевозки (далее – Перевозка) или вынужденного изменения ее сроков, в том числе в связи с опозданием на посадку в поезд;</p> <p>3.1.3. с риском возникновения необходимости совершения дополнительных расходов, связанных с задержкой прибытия в пункт назначения.</p> <p>3.2. По страхованию от несчастных случаев на время Перевозки страховыми случаями (рисками) являются:</p> <p>3.2.1. Травма в результате несчастного случая (п. 4.1 ДУ № 1)</p> <p>3.2.2. Стойкая утрата общей трудоспособности (инвалидность) в результате несчастного случая (п. 4.3 ДУ №1)</p> <p>3.2.3. Смерть в результате несчастного случая (п. 4.4 ДУ №1)</p> <p>3.3. По страхованию на случай невозможности совершения Застрахованным лицом Перевозки или вынужденного изменения ее сроков страховым случаем является возникновение у Страхователя (Застрахованного лица) убытков вследствие невозможности совершения Перевозки или вынужденного изменения ее сроков (п. 3 ДУ №3) по следующим причинам:</p> <p>3.3.1. несчастного случая (п. 3.1.4 ДУ №3),</p> <p>3.3.2. смерти самого Застрахованного лица или близкого родственника Застрахованного лица (п. 3.1.1 ДУ №3),</p> <p>3.3.3. внезапного заболевания или несчастного случая, потребовавшего экстренной госпитализации (п. 3.1.2 ДУ №3),</p> <p>3.3.4. диагностирования у Застрахованного лица инфекционного заболевания, не ранее, чем за 3 дня до начала поездки (п.п. 3.1.3, 3.1.3.1 ДУ №3),</p> <p>3.3.5. установления в отношении Застрахованного лица после начала срока страхования ограничительных мероприятий (п.3.1.5. ДУ №3)</p> <p>3.3.6. повреждения или гибели недвижимого имущества Застрахованного лица (п. 3.1.6 ДУ №3),</p> <p>3.3.7. неполучения, в том числе задержки получения визы, необходимой для совершения зарубежной поездки, Застрахованным лицом или близким родственником Застрахованного лица (п. 3.1.7. ДУ №3).</p> <p>3.3.8. необходимости личного участия Застрахованного лица в уголовном и/ или административном судебном разбирательстве (п. 3.1.8 ДУ №3),</p> <p>3.3.9. призыва Застрахованного лица на срочную военную службу, на военные сборы или направления на альтернативную гражданскую службу на период, пересекающийся со сроком поездки (п.3.1.9. ДУ №3),</p> <p>3.3.10. стихийного бедствия или опасного природного явления в местности, из которой совершается поездка, или на территории запланированной поездки (п. 3.1.10 ДУ №3),</p> <p>3.3.11. введения чрезвычайного положения на территории запланированной поездки позже даты заключения Полиса (п. 3.1.11 ДУ №3),</p> <p>3.3.12. содействия представителям органов власти (п.3.1.12. ДУ №3).</p> <p>3.3.13. обязанности оказать медицинскую помощь менее чем за 24 часа до начала поездки (перевозки) в силу профессионального долга (п. 3.1.13. ДУ №3).</p> <p>3.3.14. хищения у Застрахованного лица документов, необходимых для совершения поездки (п. 3.1.15. ДУ №3).</p> <p>3.3.15. документально подтвержденной задержки фактического окончания перевозки по сравнению с указанным в проездных документах или в расписании на срок более 1 (одного) часа на транспорте, конечным пунктом маршрута которой было начало перевозки Застрахованного лица, указанной в Полисе или в проездном документе (билете), указанном в Полисе (п. 3.1.16. ДУ №3).</p> <p>3.3.16. обязанности Застрахованного лица явиться в органы следствия/ дознания (полицию, прокуратуру, следственный комитет, ФСБ) в качестве свидетеля или потерпевшего в день начала перевозки, указанной в Полисе, или в период осуществления поездки (п. 3.1.17 ДУ №3).</p> <p>3.3.17. задержки начала перевозки (рейса), предусмотренной Полисом, на 3 (три) часа и более (п. 3.1.18. ДУ №3).</p> <p>3.3.18. событий, указанных в п.п. 3.3.1 – 3.3.17 настоящей Памятки, если они препятствуют выезду единственного сопровождающего, который требуется (в соответствии с законодательством и/ или по медицинским показаниям) для совершения поездки (перевозки) Застрахованным лицом, в том числе несовершеннолетним и/ или недееспособным (далее – Единственный сопровождающий). (п. 3.1.20 ДУ № 3).</p> <p>3.4. По страхованию на случай опоздания на посадку в поезд: страховым случаем является возникновение у Страхователя (Застрахованного лица) убытков вследствие невозможности совершения Застрахованным лицом запланированной перевозки или вынужденного изменения ее сроков по причине:</p> <p>3.4.1. опоздания Застрахованного лица на предусмотренный Полисом рейс в результате следующих причин, указанных в пп. «а» – «в», «д» п. 3.1.19 ДУ №3:</p> <p>3.4.1.1. участия Застрахованного лица в дорожно-транспортном происшествии в качестве водителя или пассажира транспортного средства по пути на вокзал/ станцию для совершения перевозки, предусмотренной Полисом, не ранее, чем за 24 часа до времени отправления, указанного в проездном документе (билете) (п.п. «а», п. 3.1.19 ДУ №3),</p> <p>3.4.1.2. аварии общественного транспорта – механического повреждения или поломки следующего по расписанию общественного транспорта (за исключением авиационного), произошедших не ранее, чем за 24 часа до указанного в проездном документе времени отправления рейса (п.п. «б», п. 3.1.19 ДУ №3),</p> <p>3.4.1.3. неблагоприятных погодных условий в местности, из которой совершается предусмотренная Полисом поездка/ перевозка (где располагается пункт отправления (аэропорт, вокзал, станция, порт, причал, остановочный пункт)) в день начала поездки/ перевозки или предшествующий ему день, а именно: туман, дождь, град, снег, гололёд, приведшие к перекрытию дорог, прекращению или ограничению движения в местности, где располагается пункт отправления (п.п. «в», п. 3.1.19 ДУ №3),</p> <p>3.4.1.4. внеплановых временных ограничений или прекращения движения общественного транспорта в местности, из которой совершается поездка/ перевозка, предусмотренная Полисом, в день начала перевозки или предшествующий ему день (п.п. «д», п. 3.1.19 ДУ №3);</p> <p>3.4.2. опоздания на предусмотренный Полисом рейс в результате причин, указанных в п.п.</p> <p>3.4.1.1 – 3.4.1.4 настоящей памятки единственного сопровождающего, который требуется (в соответствии с законодательством и/ или по медицинским показаниям) для совершения поездки (перевозки) Застрахованным лицом, в том числе несовершеннолетним и/ или недееспособным (п. 3.1.20 ДУ №3).</p> <p>3.5. По страхованию на случай задержки прибытия в пункт назначения страховым случаем является задержка фактического окончания перевозки Застрахованного лица по сравнению со временем, указанным в проездных документах на соответствующий рейс на 3 (три) полных часа и более (п. 3.2 ДУ №5):</p> <p>3.5.1. К страховым случаям по п. 3.5 относятся случаи, произошедшие в результате задержки прибытия рейса Застрахованного лица по любой причине, в том числе случаи, произошедшие в результате задержки прибытия рейса вследствие неблагоприятных погодных условий, аварий транспортных средств, приведших к прекращению или ограничению движения транспорта по маршруту, других обстоятельств по вине перевозчика или технических служб вокзала, станции и др., за исключением случаев, предусмотренных п.п. 6.1.1 - 6.1.8, 6.2.1, 6.2.2, 6.2.3 (“а” – “д”), 6.3 ДУ №5.</p> <p>3.6. Порядок определения размеров и осуществления страховой выплаты и перечень документов, предоставляемых при наступлении страхового случая, определяется в соответствии с п.п. 12, 13 ДУ № 1, п.п.11 – 14, 16 ДУ №3, п.п. 17, п.п. 5, 12, 15 ДУ №5 и разделами 7, 9 Условий страхования.</p>
4. Размер страховой премии, порядок ее уплаты, последствия неуплаты или	<p>4.1. Размер страховой премии указан в Полисе и зависит от размера установленных Полисом страховых сумм.</p> <p>4.2. Страховая премия по Полису уплачивается одновременно при заключении Полиса в размере, указанном в Полисе.</p> <p>4.3. При неуплате страховой премии в размере, указанном в Полисе, Полис в силу не вступает и считается не заключенным.</p>

уплаты страховой премии не в полном размере	
5. Франшиза, исключения из страхования, отказ в страховой выплате	<p>5.1. Франшиза по Полису не применяется.</p> <p>5.2. Перечень случаев, не являющихся страховыми, случаев освобождения Страховщика от страховой выплаты и случаев отказа Страховщика в страховой выплате указаны в разделе 4 Условий страхования.</p>
6. Дополнительные условия для заключения договора страхования	<p>6.1. Полис заключается на предусмотренную проездным документом (билетом) перевозку, указанную в Полисе на каждое Застрахованное лицо.</p> <p>6.2. Документы, необходимые для заключения Полиса: документ, удостоверяющий личность Страхователя и Застрахованных(ого) лиц(а), договор на перевозку – проездной документ (билет) – именной проездной документ, с указанием маршрута следования, даты и времени отправления, указания посадочного места.</p> <p>6.3. Полис заключается в отношении Застрахованных лиц на одну перевозку, указанную в Полисе.</p>
7. Порядок возврата страховой премии в случае отказа от договора страхования	<p>7.1. Полис прекращается до наступления срока, на который он был заключен, если возможность наступления страхового случая отпала и существование страхового риска прекратилось по обстоятельствам иным, чем страховой случай. В этом случае Страховщик имеет право на часть страховой премии пропорционально времени, в течение которого действовало страхование.</p> <p>7.2. Если Страхователь отказался от Полиса в течение 14 (четырнадцати) календарных дней со дня его заключения («Период охлаждения»), независимо от момента уплаты страховой премии, при отсутствии в данном периоде событий, имеющих признаки страхового случая, Страховщик возвращает Страхователю уплаченную страховую премию или ее часть в следующем порядке:</p> <p>7.2.1. если Страхователь отказался от Полиса до даты начала действия страхования (возникновения обязательств Страховщика по заключенному договору страхования), уплаченная страховая премия подлежит возврату Страхователю в полном объеме;</p> <p>7.2.2. если Страхователь отказался от Полиса после даты начала действия страхования (возникновения обязательств Страховщика по заключенному договору страхования), Страховщик при возврате уплаченной страховой премии Страхователю вправе удержать ее часть пропорционально сроку действия Полиса, прошедшему с даты начала действия страхования до даты прекращения действия Полиса.</p> <p>7.3. В случаях, указанных в п. 7.2 настоящей Памятки, Полис считается прекратившим свое действие:</p> <p>а) при отказе Страхователя от Полиса до момента начала перевозки, предусмотренной Полисом – с момента отказа от перевозки, предусмотренной Полисом;</p> <p>б) в иных случаях – с даты получения Страховщиком письменного заявления Страхователя об отказе от Полиса, но не позднее окончания срока действия Полиса и не позднее 14 дней с момента заключения Полиса.</p> <p>7.3.1. Если заявление направляется почтовой связью, датой направления письменного заявления считается дата, указанная на почтовом штампе организации почтовой связи по месту отправления данного заявления.</p> <p>7.4. Страховая премия также подлежит возврату Страхователю в полном объеме в случаях:</p> <p>7.4.1. отказа от перевозки, предусмотренной Полисом, до ее начала (при отсутствии на момент отказа от перевозки, предусмотренной Полисом событий, имеющих признаки страхового случая по Полису);</p> <p>7.4.2. отказа Страхователя от Полиса до начала перевозки, предусмотренной Полисом (при отсутствии на момент отказа от Полиса событий, имеющих признаки страхового случая по страхованию на случай невозможности совершения Перевозки или вынужденного изменения ее сроков и по риску Отмена рейса).</p> <p>7.5. Если после возврата страховой премии в соответствии с п.п. 8.4.2, 8.4.4 Условий обнаружится обстоятельство, которое в соответствии с Полисом полностью или частично лишает Страхователя права на возврат страховой премии (например, наступление до прекращения Полиса события, имеющего признаки страхового случая), Страхователь обязан вернуть Страховщику возвращенную ему ранее сумму страховой премии. В возвращаемую Страхователем Страховщику часть страховой премии не включается страховая премия по рискам, для которых существование страхового риска не началось до начала срока страхования по данному риску. Если на момент страховой выплаты по заявленному событию страховая премия не будет возвращена Страхователем Страховщику, Страховщик при определении размера страховой выплаты зачитывает (вычитает из размера страховой выплаты) сумму подлежащей возврату Страхователем Страховщику страховой премии (или ее соответствующей части), о чем указывает в страховом акте или в приложении к нему.</p> <p>7.6. В случаях, указанных в п. 7.4 настоящей Памятки, Полис считается прекратившим свое действие с момента отказа от перевозки, предусмотренной проездным документом (билетом).</p> <p>7.7. В иных случаях отказа Страхователя от Полиса, в т.ч. при отказе от Полиса после окончания Перевозки, страховая премия возврату не подлежит.</p> <p>7.8. В случае обращения к Страховщику для отказа от Полиса Страхователю необходимо предоставить Страховщику заявление об отказе от Полиса, собственноручно подписанное Страхователем, и копию документа, удостоверяющего личность Страхователя (при направлении указанного пакета документов Страховщику средствами почтовой связи). В заявлении об отказе от Полиса должны быть указаны или к заявлению должны быть приложены банковские реквизиты для возврата страховой премии (если Страхователь выбрал вариант безналичного возврата денежных средств).</p> <p>7.9. Заявление об отказе от Полиса может быть предоставлено Страхователем путем его вручения Страховщику при обращении Страхователя в филиалы Страховщика, адреса которых можно узнать на сайте Страховщика по адресу: http://www.sogaz.ru/sogaz/about/filials/, либо путем его отправки через организацию почтовой связи Страховщику по адресу: 153002, г. Иваново, ул. Жиделева, д. 1, А50-А60, Единый административный центр АО «СОГАЗ». Заявление об отказе от Полиса также может быть представлено по месту оформления проездных документов (билетов), указанных в Страховом полисе, или по месту оформления Полиса</p> <p>7.10. В случаях, указанных в п.п. 7.2 и 7.4 настоящей Памятки, возврат страховой премии осуществляется способом, указанным Страхователем в заявлении об отказе от перевозки, предусмотренной проездным документом (билетом) (наличными денежными средствами или безналичным расчетом), в срок, не превышающий 10 (десяти) рабочих дней со дня получения письменного заявления Страхователя об отказе от Полиса (с приложением необходимых документов) в порядке, указанном в п. 7.8, 7.9 Памятки.</p>
8. Срок рассмотрения документов на страховую выплату	30 (тридцати) рабочих дней с даты получения Страховщиком всех необходимых документов согласно разделу 9 Условий страхования.
	<p>9.1. Порядок определения размера страховой выплаты по п. 3.2 настоящей Памятки – в соответствии с пп. «а» п. 10, п.п. 13.2.1, 13.2.3, 13.2.4, 13.3.1 ДУ № 1.</p> <p>9.1.1. В Полисе для Застрахованного лица установлена единая (общая) страховая сумма по всем рискам, указанным в п.п. 3.2.1 – 3.2.3 Памятки, все страховые выплаты рассчитываются исходя из этой страховой суммы. При этом общая сумма выплат по всем страховым случаям, произошедшим с Застрахованным лицом по п. 3.2 Памятки, не может превышать установленной единой страховой суммы по несчастному случаю на каждое Застрахованное лицо.</p> <p>9.1.2. При наступлении страхового случая по риску «Травма в результате несчастного случая», указанному в п. 3.2.1 Памятки, размер страховой выплаты определяется исходя из установленного процента (доли) от страховой суммы по несчастному случаю на каждое Застрахованное лицо в зависимости от тяжести телесного повреждения Застрахованного лица в соответствии с Таблицей выплат.</p> <p>9.1.3. При наступлении страхового случая по риску «Стойкая утрата общей трудоспособности (инвалидность) в результате несчастного случая», указанному в п.3.2.2 Памятки, для лиц, не являющихся инвалидами до заключения Полиса, размер страховой выплаты определяется исходя из следующих процентов (долей) от страховой суммы на каждое Застрахованное лицо в зависимости от установленной группы инвалидности:</p> <ul style="list-style-type: none"> – при I-ой группе инвалидности – 100% страховой суммы; – при II-ой группе инвалидности – 60% страховой суммы; – при III-ей группе инвалидности – 30% страховой суммы.

9. Принципы расчета ущерба и страховой выплаты	<p>Для лиц, являющихся инвалидами III группы до заключения Полиса, страховая выплата производится Застрахованному лицу в следующих размерах от страховой суммы на каждое Застрахованное лицо в зависимости от установленной группы инвалидности:</p> <ul style="list-style-type: none"> – при I-ой группе инвалидности – 100% страховой суммы; – при II-ой группе инвалидности – 60% страховой суммы. <p>Для лиц, являющихся инвалидами II группы до заключения Полиса, страховая выплата производится Застрахованному лицу в следующих размерах от страховой суммы на каждое Застрахованное лицо в зависимости от установления группы инвалидности:</p> <ul style="list-style-type: none"> при I-ой группе инвалидности – 100% страховой суммы. <p>При установлении ребенку в возрасте до 18 лет категории «ребенок-инвалид» размер страховой выплаты составляет 100% страховой суммы на каждое Застрахованное лицо.</p> <p>В случае если на дату заключения Полиса Застрахованному лицу уже была установлена и не снята категория «ребенок-инвалид» или инвалидность I группы, то страховая выплата по данному риску не производится. 9.1.3.1. В случае установления Застрахованному лицу инвалидности III группы и осуществления ему соответствующей единовременной страховой выплаты, а также при установлении Застрахованному лицу в течение 12 месяцев с даты наступления несчастного случая более тяжелой группы инвалидности (I или II группы инвалидности), вызванной тем же несчастным случаем, страховая выплата производится в размере разницы между произведенной ранее выплатой по III группе инвалидности и выплатой по I или II более тяжелой группой инвалидности. В случае установления Застрахованному лицу инвалидности II группы и осуществления ему соответствующей единовременной страховой выплаты, а также при установлении Застрахованному лицу в течение 12 месяцев с даты наступления несчастного случая I группы инвалидности, вызванной тем же несчастным случаем, страховая выплата производится в размере разницы между произведенной выплатой по II группе инвалидности и выплатой по I группе инвалидности.</p> <p>9.1.3.2. Если Застрахованное лицо не является гражданином Российской Федерации, то при страховании по п. 3.2.2 настоящей Памятки полученное им в результате несчастного случая нарушение здоровья должно быть аналогично нарушению здоровья, дающему основания для установления соответствующей группы инвалидности в соответствии с законодательством Российской Федерации.</p> <p>9.1.4. При наступлении страхового случая по риску «Смерть в результате несчастного случая» страховая выплата определяется исходя из 100% страховой суммы на каждое Застрахованное лицо.</p> <p>9.2. По рискам, указанным в п.п. 3.3 и 3.4 Памятки, в пределах страховой суммы по соответствующему риску возмещаются убытки, связанные с аннулированием (возвратом) проездного документа (билета), указанного в Полисе. Величина убытков определяется в размере разницы между стоимостью проездного документа (билета), оплаченной Страхователем (Застрахованным лицом), и суммой, возвращенной перевозчиком (или иным уполномоченным им лицом) Страхователю (Застрахованному лицу) при аннулировании (возврате) проездного документа (п.п. «а» п.5 ДУ №3).</p> <p>9.3. По риску, указанному в п. 3.5 Памятки, страховая выплата производится в размере 500 рублей за первые полные 3 (три) часа задержки прибытия, и далее 500 рублей за каждый последующий полный час задержки прибытия, но не более страховой суммы. Страховые выплаты за неполный час не производятся.</p>
10. Налогообложение страховой выплаты или возврата страховой премии при досрочном прекращении договора страхования	<p>В соответствии со ст. 213 главы 23 Налогового Кодекса Российской Федерации.</p>
11. О запросе дополнительной информации	<p>Страхователь имеет право запросить в письменной форме информацию о размере вознаграждения, выплачиваемого страховому агенту или страховому брокеру, если Полис заключается при посредничестве страхового агента/ брокера.</p>
12. Куда обращаться при наступлении событий, имеющих признаки страхового случая	<p>При наступлении событий, имеющих признаки страхового случая, необходимо сообщить о происшедшем по телефону 8 800 333 08 88 (круглосуточно; бесплатный звонок из любого региона Российской Федерации) либо обратиться в ближайший филиал АО «СОГАЗ». Адреса, телефоны и режим работы филиалов указаны на сайте Страховщика http://www.sogaz.ru/sogaz/about/filials/</p>

Информация в сети Интернет: <http://shop.sogaz.ru/prw/ITC.pdf>